

杭州中港数码技术有限公司
HANGZHOU ZGSM TECHNOLOGY CO., LTD



Website



Catalog



WhatsApp



WeChat

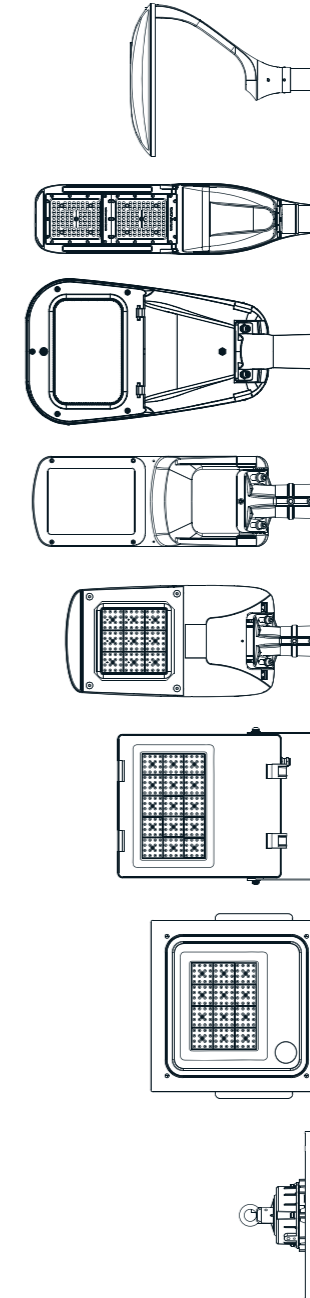
1-1 Dabai Road, Lin'an District, Hangzhou, 311300 Zhejiang, China.

Tel: +86 571 63965892

Email: info@zgsm-china.com

Fax: +86 571 63968807

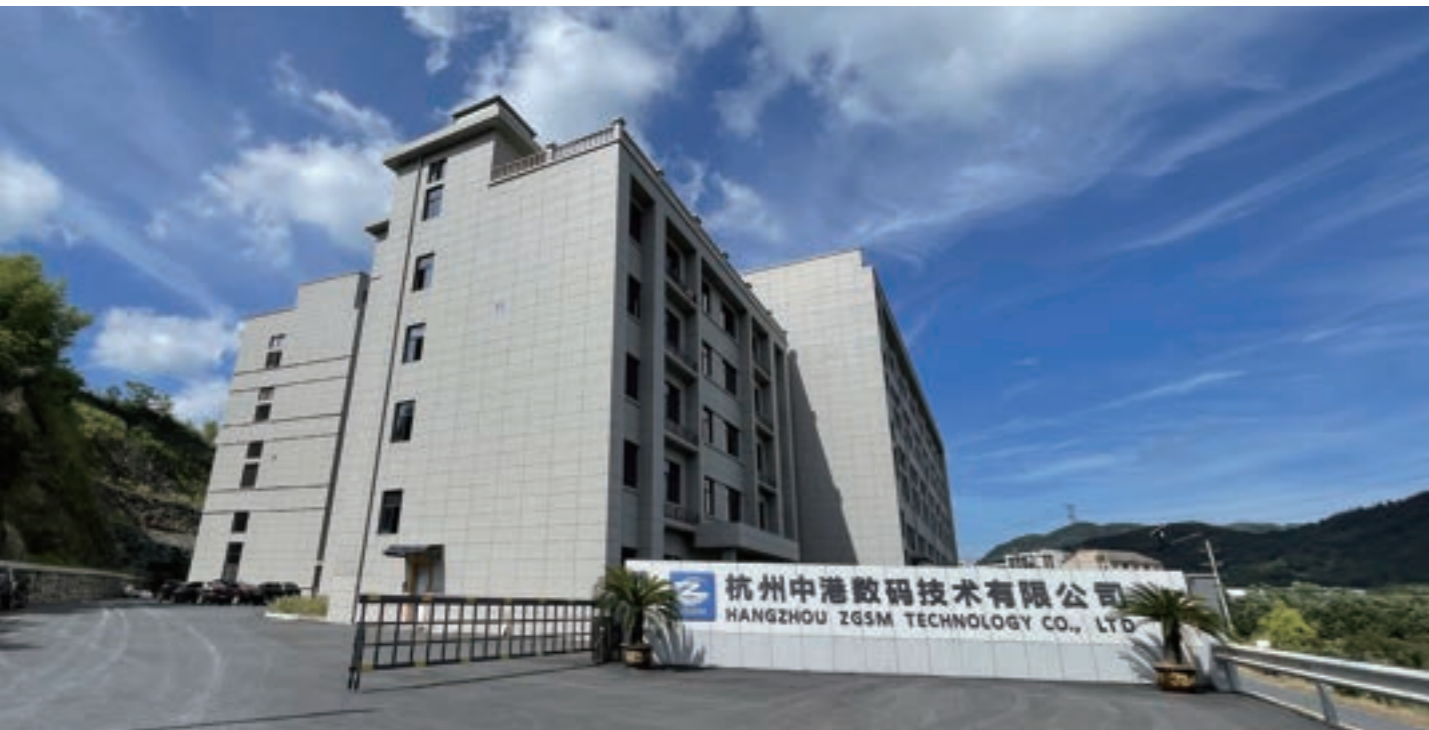
Web: www.zgsm-china.com



CATALOGUE

CATÁLOGO CATALOGUE

2023 Version 2.0



ZGSM Light Factory Expert in lighting

EN

For over 18 years, ZGSM has been dedicated to creating a better quality, eco-friendly, efficient lighting environment through diverse businesses of LED lighting, traffic, solar and smart control system.

ZGSM has been rapidly developing its business all over the world since establishment. It was entitled as patent model enterprise and awarded as National High-tech Enterprise in 2009 and became a member of Illuminating Engineering Society and Semiconductor Industry Association in China in 2012.

ZGSM's R&D team is composed of over twenty members, each graduated from well-known universities in China and overseas in the areas of optics, thermodynamics, industrial design, electrical engineering, information engineering, arts, etc. The core designers are all well-experienced in domestic and international important programs for industrial products. The abilities of this powerful team give ZGSM unmatched technical strengths that allows it to have applied for over 50 worldwide patents.

Through collaboration with our partners and customers with innovative, reliable products and services, ZGSM is taking the world in a premium lighting experience.

ES

Durante más de 18 años, ZGSM se ha dedicado a crear un entorno de iluminación eficiente, ecológico y de mejor calidad a través de diversos negocios de iluminación LED, semáforo, energía solar y sistemas de control inteligente.

Desde la creación, ZGSM ha sido rápidamente desarrollando su negocio en todo el mundo. En 2009, se tituló como empresas modelo de patentes, En 2009, fue galardonado como Empresa nacional de alta tecnología. En 2012, se convirtió en miembro de Sociedad de ingeniería iluminadora y Asociación de la industria de semiconductores en China.

El equipo de I + D (investigación y desarrollo) de ZGSM está compuesto por más de veinte miembros. Cada uno se graduó de universidades reconocidas en China y en el extranjero en las áreas de óptica, termodinámica, diseño industrial, ingeniería eléctrica, ingeniería de la información, artes, etc. Los diseñadores principales tienen mucha experiencia en importantes programas nacionales e internacionales para productos industriales. Las habilidades de este poderoso equipo le dan a ZGSM fortalezas técnicas inigualables que le permiten haber solicitado más de 50 patentes en todo el mundo.

A través de productos y servicios innovadores y confiables; en colaboración con nuestros socios y clientes, ZGSM está tomando el mundo en una experiencia de iluminación premium.

FR

Depuis plus de 18 ans, ZGSM se consacre à la création d'un environnement d'éclairage de meilleure qualité, respectueux de l'environnement et efficace grâce à diverses activités d'éclairage à LED, de trafic, de système solaire et de système de contrôle intelligent.

Depuis sa création, ZGSM développe rapidement ses activités dans le monde entier. En 2009, elle a été classée entreprise modèle de brevets. En 2009, elle a été nommée entreprise nationale de haute technologie. En 2012, elle est devenue membre de l'Illuminating Engineering Society et de l'Association de l'industrie des semi-conducteurs en Chine.

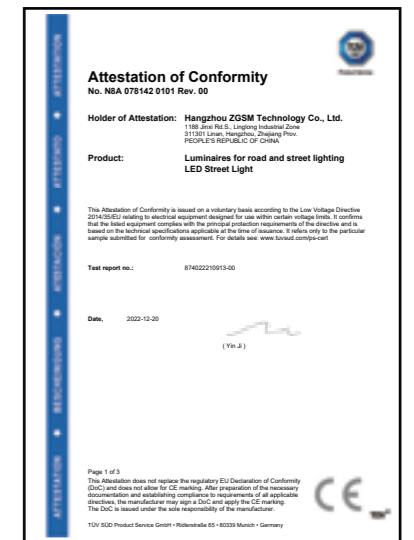
L'équipe R&D de ZGSM se compose de plus de vingt membres, chacun diplômé d'universités renommées en Chine et à l'étranger dans les domaines de l'optique, de la thermodynamique, du design industriel, de l'électrotechnique, de l'ingénierie de l'information, de l'art, etc. Les concepteurs principaux ont une vaste expérience dans les programmes de produits industriels importants au pays et à l'étranger. Les capacités de cette puissante équipe confèrent à ZGSM une force technique inégalée, lui permettant d'avoir déposé plus de 50 brevets mondiaux.

Grâce aux produits et services innovants et fiables; à la collaboration avec nos partenaires et clients, ZGSM emmène le monde dans une expérience d'éclairage haut de gamme.



CONTENTS

Certificates
Certificados
Certificats



CONTENTS

P7-54

LED Street Light
Farola LED
Tête De Lampadaire LED



P55-64

LED High Bay Light
LED Foco Industrial
Luminaire Industriel LED



P65-74

LED Flood Light
LED Reflector
Projecteur LED



P75-80

LED Canopy Light
Luminaria para Gasolinera
Luminaire Encastré LED



P81-86

LED Sports & High Mast Light
Luz LED deportiva & de mástil alto
Projecteur Sportif Led à Haut Mât



P87-96

Solar Street Light
Luminaria Solar para Calle
Lampadaire Solaire



LED STREET LIGHT FAROLA LED LAMPADAIRE LED

EN

The projects for street light cover wide range, and for a demanding requirement for street light in the market, energy saving and easy maintenance are critical. ZGSM street lights take every aspect into consideration. Power ranges from 15W to 300W for different applications such as roadway, pathway, outside parking lot, rural road, etc. Multiple light distributions and intelligent controls available contribute significantly to reducing costs, delivering perfect illumination and avoiding light pollution. It will be amazing when choose ZGSM street lights family.

ES

Los proyectos de alumbrado público cubren una amplia gama, y para un exigente requisito de alumbrado público en el mercado, el ahorro de energía y el fácil mantenimiento son fundamentales. Las farolas ZGSM tienen en cuenta todos los aspectos. La potencia varía de 15 W a 300 W para diferentes aplicaciones, como carreteras, caminos, estacionamientos exteriores, caminos rurales, etc. Las múltiples distribuciones de luz y los controles inteligentes disponibles contribuyen significativamente a reducir los costos, entregando una iluminación perfecta y evitando la contaminación lumínica. Será increíble cuando elija la familia de farolas ZGSM.

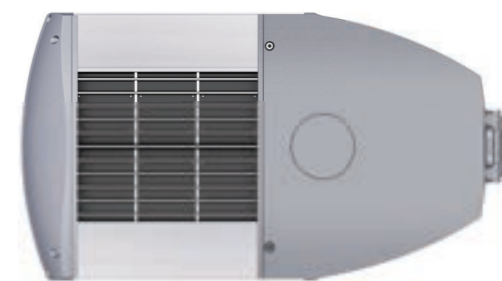
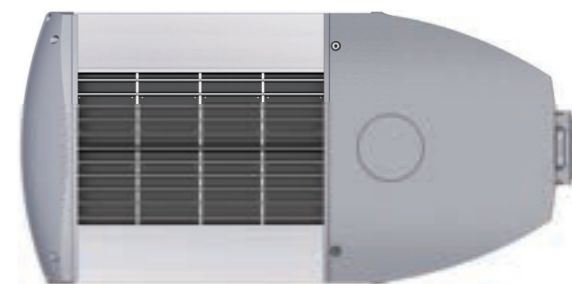
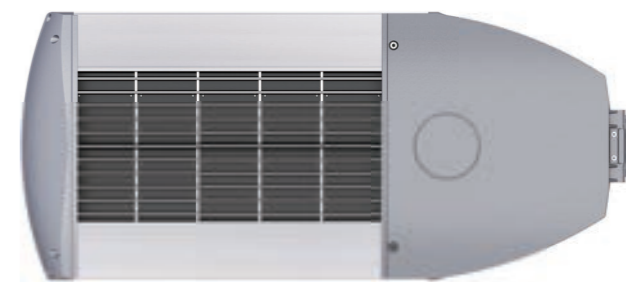
FR

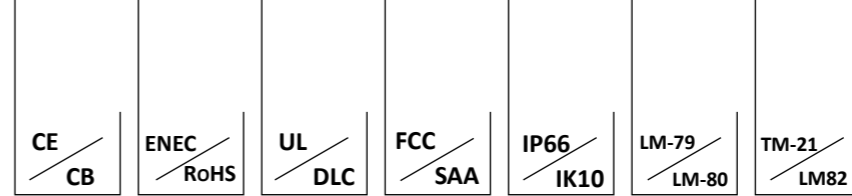
Les projets d'éclairage public couvrent une large gamme. Et pour répondre aux exigences élevées en éclairage public sur le marché, l'économie d'énergie et la facilité d'entretien sont essentielles. Les lampadaires ZGSM prennent tous les aspects en considération. Plage de puissance de 15W à 300W pour différentes applications telles que la route, le chemin, le parking extérieur, la route rurale, etc. Les distributions lumineuses multiples et les contrôles intelligents disponibles contribuent de manière significative à réduire les coûts, à fournir un éclairage parfait et à éviter la pollution lumineuse. Ce sera incroyable lorsque vous choisissez la famille de lampadaires ZGSM.



H

LED Street Light





LED STREET LIGHT



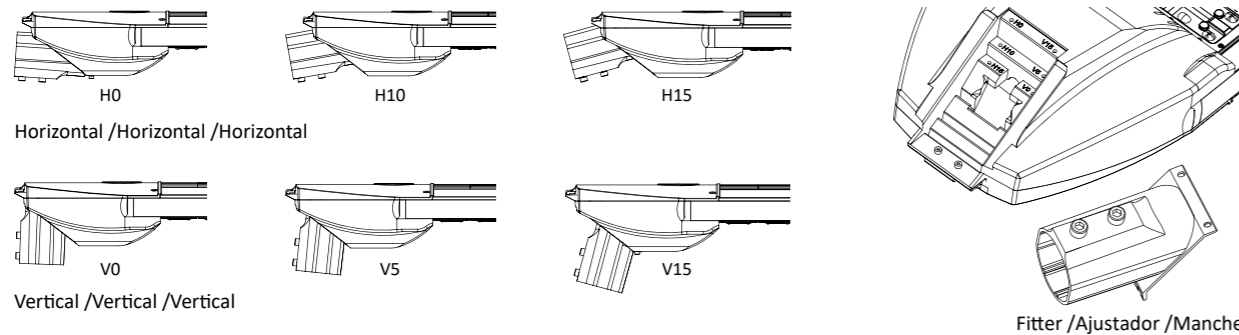
Regular Version | Versión regular | Version Régulière

Model	40	50	60	80	100	120	150	180	200	240	300
ZGSM-LD40H4	40	5600	140	3000 / 4000 / 5000 / 5700	>70	>0.95	480*370*200	6.3			
ZGSM-LD50H5	50	6500	130	3000 / 4000 / 5000 / 5700	>70	>0.95	480*370*200	6.3			
ZGSM-LD60H6	60	7500	125	3000 / 4000 / 5000 / 5700	>70	>0.95	480*370*200	6.3			
ZGSM-LD80H4	80	11200	140	3000 / 4000 / 5000 / 5700	>70	>0.95	555*370*200	7.3			
ZGSM-LD100H5	100	13000	130	3000 / 4000 / 5000 / 5700	>70	>0.95	555*370*200	7.3			
ZGSM-LD120H6	120	15000	125	3000 / 4000 / 5000 / 5700	>70	>0.95	555*370*200	7.3			
ZGSM-LD120H4	120	16800	140	3000 / 4000 / 5000 / 5700	>70	>0.95	630*370*200	8.6			
ZGSM-LD150H5	150	19500	130	3000 / 4000 / 5000 / 5700	>70	>0.95	630*370*200	8.6			
ZGSM-LD180H6	180	22500	125	3000 / 4000 / 5000 / 5700	>70	>0.95	630*370*200	8.6			
ZGSM-LD160H4	160	22400	140	3000 / 4000 / 5000 / 5700	>70	>0.95	705*370*200	9.6			
ZGSM-LD200H5	200	26000	130	3000 / 4000 / 5000 / 5700	>70	>0.95	705*370*200	9.6			
ZGSM-LD240H6	240	30000	125	3000 / 4000 / 5000 / 5700	>70	>0.95	705*370*200	9.6			
ZGSM-LD200H4	200	28000	140	3000 / 4000 / 5000 / 5700	>70	>0.95	780*370*200	10.6			
ZGSM-LD240H5	240	31200	130	3000 / 4000 / 5000 / 5700	>70	>0.95	780*370*200	10.6			
ZGSM-LD300H6	300	37500	125	3000 / 4000 / 5000 / 5700	>70	>0.95	780*370*200	10.6			

High Efficiency | Alta eficiencia | Haute Efficacité

Model	40	50	60	80	100	120	150	180	200	240	300
ZGSM-LD40H4	40	6600	165	3000 / 4000 / 5000 / 5700	>70	>0.95	480*370*200	6.3			
ZGSM-LD50H5	50	8000	160	3000 / 4000 / 5000 / 5700	>70	>0.95	480*370*200	6.3			
ZGSM-LD60H6	60	9300	155	3000 / 4000 / 5000 / 5700	>70	>0.95	480*370*200	6.3			
ZGSM-LD80H4	80	13200	165	3000 / 4000 / 5000 / 5700	>70	>0.95	555*370*200	7.3			
ZGSM-LD100H5	100	16000	160	3000 / 4000 / 5000 / 5700	>70	>0.95	555*370*200	7.3			
ZGSM-LD120H6	120	18600	155	3000 / 4000 / 5000 / 5700	>70	>0.95	555*370*200	7.3			
ZGSM-LD120H4	120	19800	165	3000 / 4000 / 5000 / 5700	>70	>0.95	630*370*200	8.6			
ZGSM-LD150H5	150	24000	160	3000 / 4000 / 5000 / 5700	>70	>0.95	630*370*200	8.6			
ZGSM-LD180H6	180	27900	155	3000 / 4000 / 5000 / 5700	>70	>0.95	630*370*200	8.6			
ZGSM-LD160H4	160	26400	165	3000 / 4000 / 5000 / 5700	>70	>0.95	705*370*200	9.6			
ZGSM-LD200H5	200	32000	160	3000 / 4000 / 5000 / 5700	>70	>0.95	705*370*200	9.6			
ZGSM-LD240H6	240	37200	155	3000 / 4000 / 5000 / 5700	>70	>0.95	705*370*200	9.6			
ZGSM-LD200H4	200	33000	165	3000 / 4000 / 5000 / 5700	>70	>0.95	780*370*200	10.6			
ZGSM-LD240H5	240	38400	160	3000 / 4000 / 5000 / 5700	>70	>0.95	780*370*200	10.6			
ZGSM-LD300H6	300	46500	155	3000 / 4000 / 5000 / 5700	>70	>0.95	780*370*200	10.6			

Luminous flux tolerance +/- 5%. | Tolerancia de flujo luminoso +/- 5%. | Tolérance du flux lumineux +/- 5%.

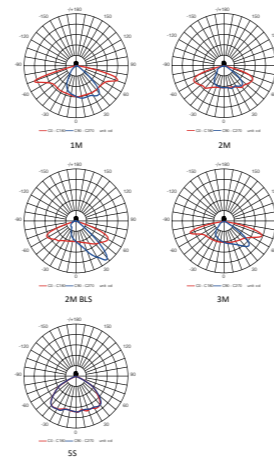


EN
Professional streetlight luminaire with LED light sources.
General Data
Voltage: 100-240 / 277V 50 / 60Hz
LED: PHILIPS LUMILEDS
Driver: MEANWELL / INVENTRONICS
Body: High pressure die-cast aluminum
Colour: Silver / Black
Cover: Polycarbonate
Pole Diameter: 60mm, 50mm is optional
Working Environment: -40°C ~ +50°C; 10% ~ 90%RH
Protection Class: Class I, Class II is optional
Optics: Type I, Type II, Type III, Type V
Lifetime (L70): 100, 000h
Available on request: DALI, DIM 1-10V, OLC, Photocell, NTC

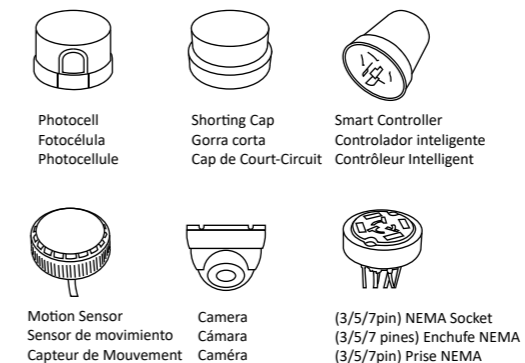
ES
Luminaria de alumbrado público profesional con fuentes de luz LED.
Información General
Voltaje: 100-240 / 277V 50 / 60Hz
LED: PHILIPS LUMILEDS
Conductor: MEANWELL / INVENTRONICS
Cuerpo: Aluminio fundido a alta presión
Color: Plateado / negro
Cubierta: Policarbonato
Diámetro del poste: 60mm, 50mm es opcional
Ambiente de trabajo: -40°C ~ +50°C; 10% ~ 90%RH
Clase de protección: Clase I, Clase II es opcional
Óptica: Tipo I, Tipo II, Tipo III, Tipo V
Vida útil (L70): 100, 000h
Disponible: DALI, DIM 1-10V, OLC, Fotocélula, NTC

FR
Lampadaire professionnel avec sources lumineuses LED.
Données Générales
Tension: 100-240 / 277V 50 / 60Hz
LED: PHILIPS LUMILEDS
Alimentation: MEANWELL / INVENTRONICS
Corps: Aluminium moulé sous pression
Couleur: Argenté / Noir
Couverture: Polycarbonate
Diamètre du Mât: 60mm, 50mm est en option
Environnement de Travail: -40°C ~ +50°C; 10% ~ 90%RH
Classe de Protection: Classe I, Classe II est optionnelle
Optique: Type I, Type II, Type III, Type V
Durée de Vie (L70): 100, 000h
Disponible sur demande: DALI, DIM 1-10V, OLC, Photocellule, NTC

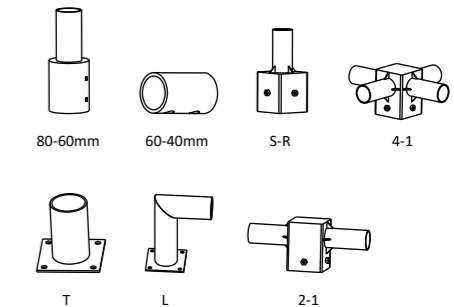
Optic | Óptica | Optique

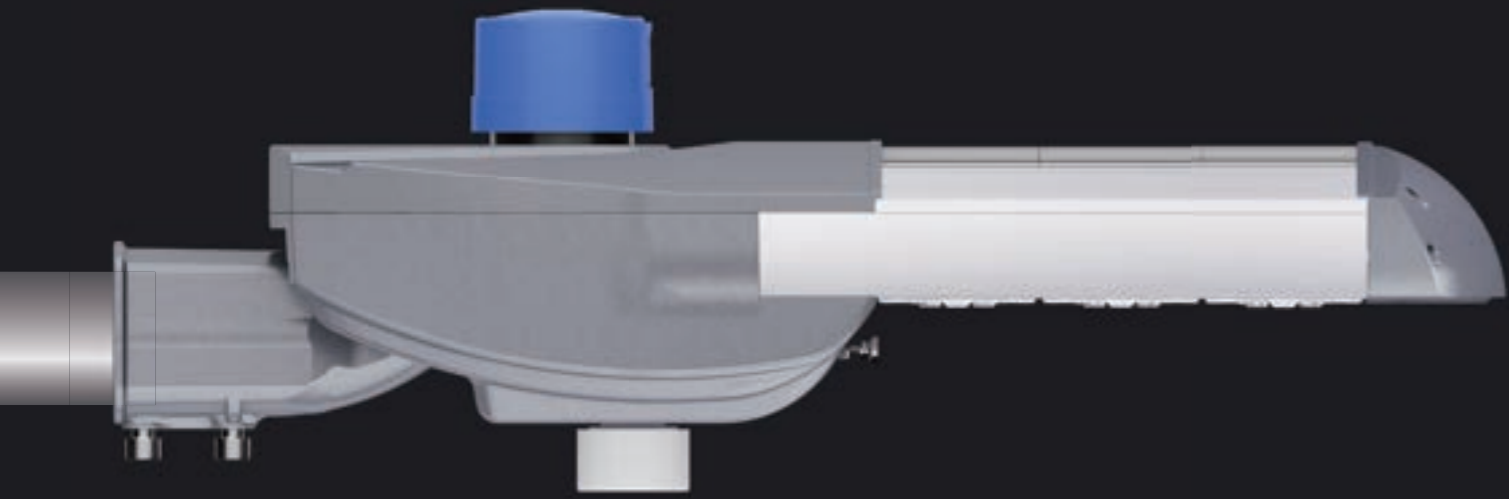


Accessories | Accesorios | Accessoires



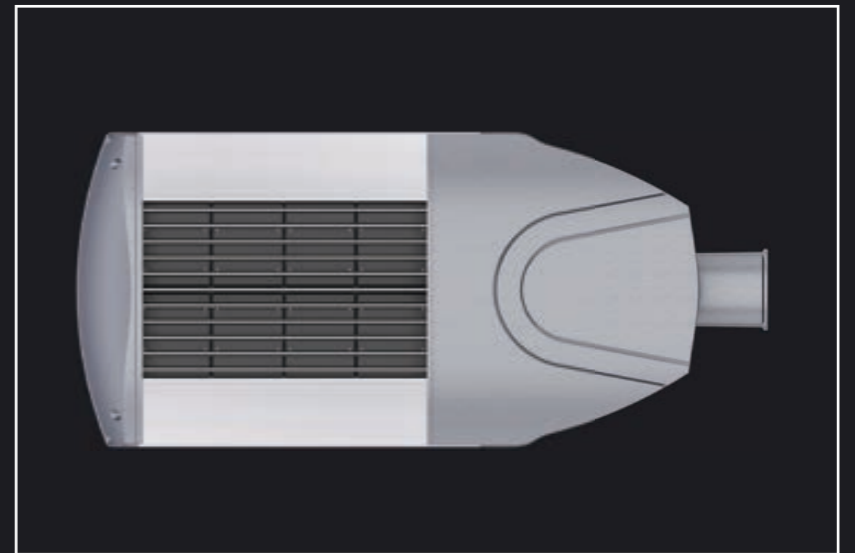
Adapters | Adaptadores | Adaptateurs





H EVO

LED Street Light





CE CB	ENEC RoHS	IP66 IK10	LM-79 LM-80	TM-21 LM-82
----------	--------------	--------------	----------------	----------------

LED STREET LIGHT

CODE IIIIII	W	lm	lm/W	CCT K	Ra/CRI	COSΦ PF	mm	kgs
----------------	---	----	------	----------	--------	------------	----	-----

Regular Version | Versión regular | Version Régulière

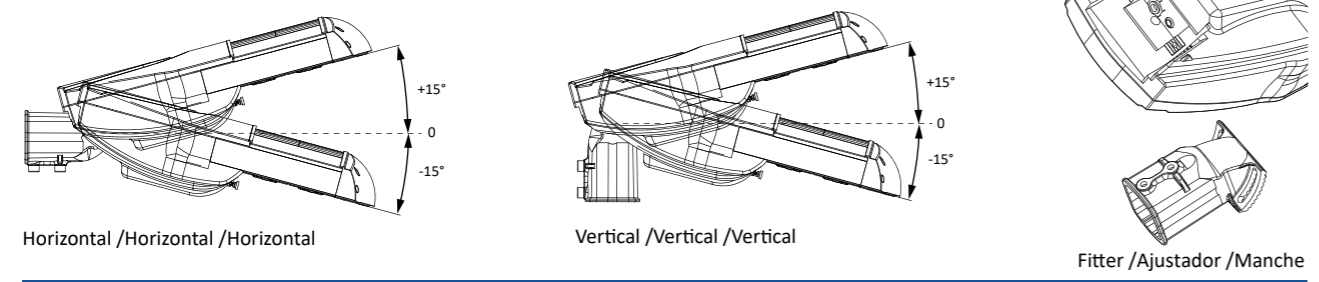
Model	Height (m)	Beam Diameter (m)	Light Output (lm)	Efficiency (lm/W)	CCT (K)	Ra/CRI	COSΦ PF	Dimensions (mm)	Weight (kgs)
ZGSM-LD40H4+	40	5600	140	3000/4000/5000/5700	>70	>0.95	520*370*200	7.1	
ZGSM-LD50H5+	50	6500	130	3000/4000/5000/5700	>70	>0.95	520*370*200	7.1	
ZGSM-LD60H6+	60	7500	125	3000/4000/5000/5700	>70	>0.95	520*370*200	7.1	
ZGSM-LD80H4+	80	11200	140	3000/4000/5000/5700	>70	>0.95	595*370*200	8.1	
ZGSM-LD100H5+	100	13000	130	3000/4000/5000/5700	>70	>0.95	595*370*200	8.1	
ZGSM-LD120H6+	120	15000	125	3000/4000/5000/5700	>70	>0.95	595*370*200	8.1	
ZGSM-LD120H4+	120	16800	140	3000/4000/5000/5700	>70	>0.95	670*370*200	9.4	
ZGSM-LD150H5+	150	19500	130	3000/4000/5000/5700	>70	>0.95	670*370*200	9.4	
ZGSM-LD180H6+	180	22500	125	3000/4000/5000/5700	>70	>0.95	670*370*200	9.4	
ZGSM-LD160H4+	160	22400	140	3000/4000/5000/5700	>70	>0.95	745*370*200	10.4	
ZGSM-LD200H5+	200	26000	130	3000/4000/5000/5700	>70	>0.95	745*370*200	10.4	
ZGSM-LD240H6+	240	30000	125	3000/4000/5000/5700	>70	>0.95	745*370*200	10.4	
ZGSM-LD200H4+	200	28000	140	3000/4000/5000/5700	>70	>0.95	820*370*200	11.4	
ZGSM-LD240H5+	240	31200	130	3000/4000/5000/5700	>70	>0.95	820*370*200	11.4	
ZGSM-LD300H6+	300	37500	125	3000/4000/5000/5700	>70	>0.95	820*370*200	11.4	

High Efficiency | Alta eficiencia | Haute Efficacité

Model	Height (m)	Beam Diameter (m)	Light Output (lm)	Efficiency (lm/W)	CCT (K)	Ra/CRI	COSΦ PF	Dimensions (mm)	Weight (kgs)
ZGSM-LD40H4+	40	6600	165	3000/4000/5000/5700	>70	>0.95	520*370*200	7.1	
ZGSM-LD50H5+	50	8000	160	3000/4000/5000/5700	>70	>0.95	520*370*200	7.1	
ZGSM-LD60H6+	60	9300	155	3000/4000/5000/5700	>70	>0.95	520*370*200	7.1	
ZGSM-LD80H4+	80	13200	165	3000/4000/5000/5700	>70	>0.95	595*370*200	8.1	
ZGSM-LD100H5+	100	16000	160	3000/4000/5000/5700	>70	>0.95	595*370*200	8.1	
ZGSM-LD120H6+	120	18600	155	3000/4000/5000/5700	>70	>0.95	595*370*200	8.1	
ZGSM-LD120H4+	120	19800	165	3000/4000/5000/5700	>70	>0.95	670*370*200	9.4	
ZGSM-LD150H5+	150	24000	160	3000/4000/5000/5700	>70	>0.95	670*370*200	9.4	
ZGSM-LD180H6+	180	27900	155	3000/4000/5000/5700	>70	>0.95	670*370*200	9.4	
ZGSM-LD160H4+	160	26400	165	3000/4000/5000/5700	>70	>0.95	745*370*200	10.4	
ZGSM-LD200H5+	200	32000	160	3000/4000/5000/5700	>70	>0.95	745*370*200	10.4	
ZGSM-LD240H6+	240	37200	155	3000/4000/5000/5700	>70	>0.95	745*370*200	10.4	
ZGSM-LD200H4+	200	33000	165	3000/4000/5000/5700	>70	>0.95	820*370*200	11.4	
ZGSM-LD240H5+	240	38400	160	3000/4000/5000/5700	>70	>0.95	820*370*200	11.4	
ZGSM-LD300H6+	300	46500	155	3000/4000/5000/5700	>70	>0.95	820*370*200	11.4	

Luminous flux tolerance +/- 5% | Tolerancia de flujo luminoso +/- 5% | Tolérance du flux lumineux +/- 5%

Adjustable tilt angle: ±0-5-10-15°
 Ángulo de inclinación ajustable: ± 0-5-10-15°
 Angle d'inclinaison réglable : ±0-5-10-15°

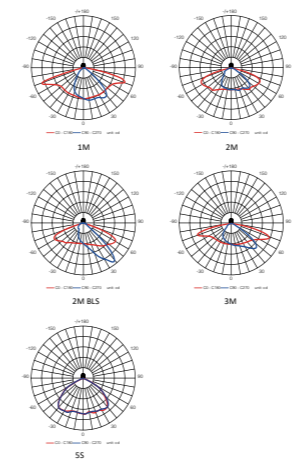


EN
 Professional streetlight luminaire with LED light sources.
General Data
Voltage: 100-240 /277V 50 /60Hz
LED: PHILIPS LUMILEDS
Driver: MEANWELL /INVENTRONICS
Body: High pressure die-cast aluminum
Colour: Silver /Black
Cover: Polycarbonate
Pole Diameter: 60mm
Working Environment: -40°C ~ +50°C, 10% ~ 90%RH
Protection Class: Class I, Class II is optional
Optics: Type I, Type II, Type III, Type V
Lifetime (L70): 100, 000h
Available on request: DALI, DIM 1-10V, OLC, Photocell, Knife switch, NTC

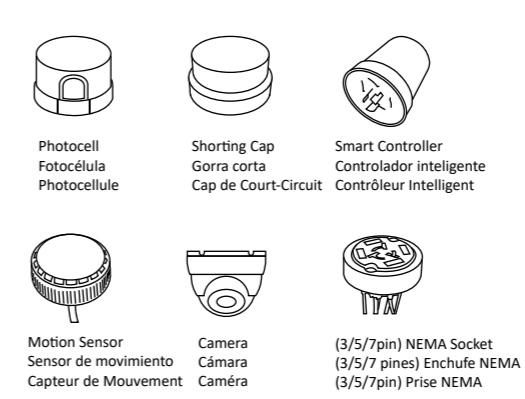
ES
 Luminaria de alumbrado público profesional con fuentes de luz LED.
Información General
Voltaje: 100-240 /277V 50 /60Hz
LED: PHILIPS LUMILEDS
Conductor: MEANWELL /INVENTRONICS
Cuerpo: Aluminio fundido a alta presión
Color: plateado /negro
Cubierta: policarbonato
Diámetro del poste: 60mm
Ambiente de trabajo: -40°C ~ +50°C, 10% ~ 90%RH
Clase de protección: Clase I, Clase II es opcional
Óptica: Tipo I, Tipo II, Tipo III, Tipo V
Vida útil (L70): 100, 000h
Disponible: DALI, DIM 1-10V, OLC, Fotocélula, Interruptor de cuchilla, NTC

FR
 Lampadaire professionnel avec sources lumineuses LED.
Données Générales
Tension: 100-240 /277V 50 /60Hz
LED: PHILIPS LUMILEDS
Alimentation: MEANWELL /INVENTRONICS
Corps: Aluminium moulé sous pression
Couleur: Argenté / Noir
Couverture: Polycarbonate
Diamètre du Mât: 60mm
Environnement de Travail: -40°C ~ +50°C, 10% ~ 90%RH
Classe de Protection: Classe I, Classe II est optionnelle
Optique: Type I, Type II, Type III, Type V
Durée de Vie (L70): 100, 000h
Disponible sur demande: DALI, DIM 1-10V, OLC, Photocellule, Disjoncteur, NTC

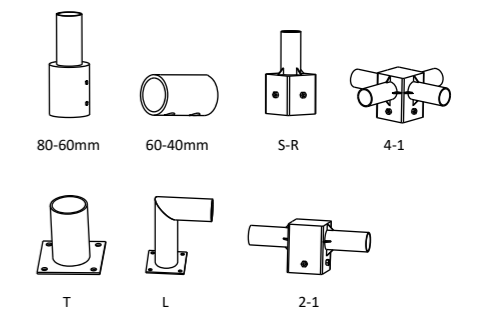
Optic | Óptica | Optique



Accessories | Accesorios | Accessoires



Adapters | Adaptadores | Adaptateurs





K

LED Street Light





CE CB ENEC RoHS IP66 IK08 LM-79 LM-80 TM-21 LM-82

LED STREET LIGHT



Regular Version | Versión regular | Version Régulière

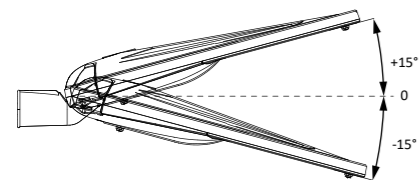
ZGSM-LD25KS	25	3125	125	3000 /4000 /5000 /5700	>70	>0.95	670*310*170	6.8
ZGSM-LD35KS	35	4375	125	3000 /4000 /5000 /5700	>70	>0.95	670*310*170	6.9
ZGSM-LD55KS	55	6875	125	3000 /4000 /5000 /5700	>70	>0.95	670*310*170	7.0
ZGSM-LD60KM	60	7800	130	3000 /4000 /5000 /5700	>70	>0.95	785*420*160	9.5
ZGSM-LD90KM	90	11700	130	3000 /4000 /5000 /5700	>70	>0.95	785*420*160	10.1
ZGSM-LD120KM	120	15600	130	3000 /4000 /5000 /5700	>70	>0.95	785*420*160	10.2

High Efficiency | Alta eficiencia | Haute Efficacité

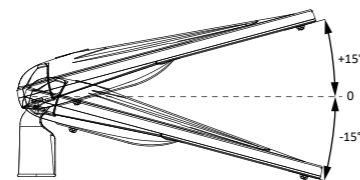
ZGSM-LD25KS	25	3625	145	3000 /4000 /5000 /5700	>70	>0.95	670*310*170	6.8
ZGSM-LD35KS	35	5075	145	3000 /4000 /5000 /5700	>70	>0.95	670*310*170	6.9
ZGSM-LD55KS	55	7975	145	3000 /4000 /5000 /5700	>70	>0.95	670*310*170	7.0
ZGSM-LD60KM	60	9000	150	3000 /4000 /5000 /5700	>70	>0.95	785*420*160	9.5
ZGSM-LD90KM	90	13500	150	3000 /4000 /5000 /5700	>70	>0.95	785*420*160	10.1
ZGSM-LD120KM	120	18000	150	3000 /4000 /5000 /5700	>70	>0.95	785*420*160	10.2

Luminous flux tolerance +/- 5%. | Tolerancia de flujo luminoso +/- 5% | Tolérance du flux lumineux +/- 5%

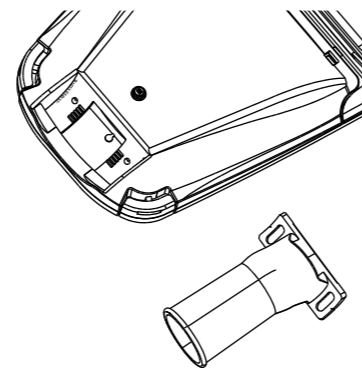
Adjustable tilt angle: ±0-5-10-15°
 Ángulo de inclinación ajustable: ± 0-5-10-15°
 Angle d'inclinaison réglable : ±0-5-10-15°



Horizontal /Horizontal /Horizontal

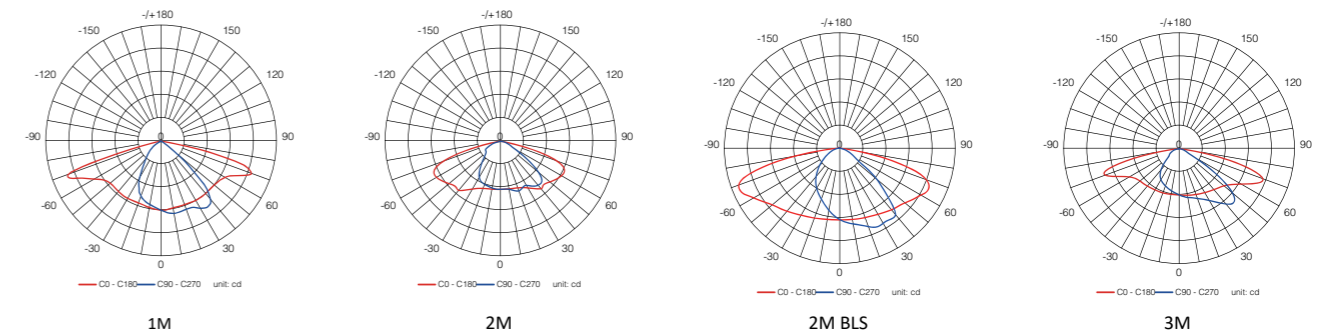


Vertical /Vertical /Vertical



Fitter /Ajustador /Manche

Optic | Óptica | Optique

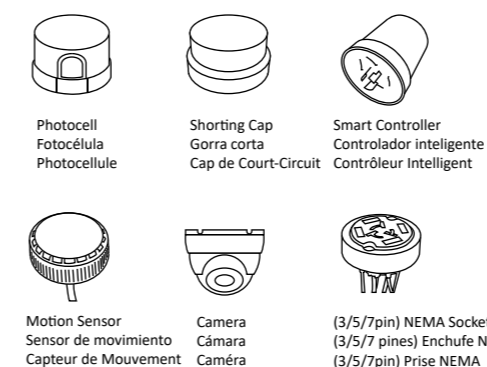


EN
 Professional streetlight luminaire with LED light sources.
General Data
Voltage: 100-240 /277V 50 /60Hz
LED: PHILIPS LUMILEDS
Driver: MEANWELL /INVENTRONICS
Body: High pressure die-cast aluminum
Colour: Deep grey /light grey
Cover: Toughened glass and Polycarbonate
Pole Diameter: 60mm, 50mm is optional
Working Environment: -40°C ~ +50°C; 10% ~ 90%RH
Protection Class: Class I, Class II is optional
Optics: Type I, Type II, Type III, Type V
Lifetime (L70): 100, 000h
Available on request: DALI, DIM 1-10V, OLC, Photocell, Knife switch, NTC

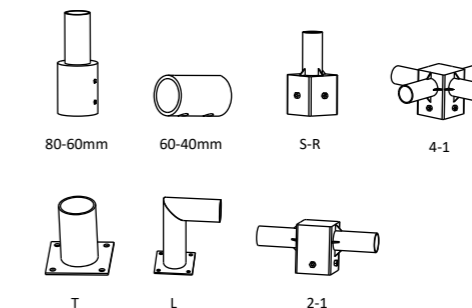
ES
 Luminaria de alumbrado público profesional con fuentes de luz LED.
Información General
Voltaje: 100-240 /277V 50 /60Hz
LED: PHILIPS LUMILEDS
Conductor: MEANWELL /INVENTRONICS
Cuerpo: Aluminio fundido a alta presión
Color: gris oscuro /gris claro
Cubierta: vidrio templado y policarbonato
Diámetro del poste: 60mm, 50mm es opcional
Ambiente de trabajo: -40°C ~ +50°C; 10% ~ 90%RH
Clase de protección: Clase I, Clase II es opcional
Óptica: Tipo I, Tipo II, Tipo III, Tipo V
Vida útil (L70): 100, 000h
Disponible: DALI, DIM 1-10V, OLC, Fococélula, Interruptor de cuchilla, NTC

FR
 Lampadaire professionnel avec sources lumineuses LED.
Données Générales
Tension: 100-240 /277V 50 /60Hz
LED: PHILIPS LUMILEDS
Alimentation: MEANWELL /INVENTRONICS
Corps: Aluminium moulé sous pression
Couleur: Gris foncé /Gris clair
Couverture: Verre trempé et polycarbonate
Diamètre du Mât: 60mm, 50mm est en option
Environnement de Travail: -40°C ~ +50°C; 10% ~ 90%RH
Classe de Protection: Classe I, Classe II est optionnelle
Optique: Type I, Type II, Type III, Type V
Durée de Vie (L70): 100, 000h
Disponible sur demande: DALI, DIM 1-10V, OLC, Photocellule, Disjoncteur, NTC

Accessories | Accesorios | Accessoires



Adapters | Adaptadores | Adaptateurs

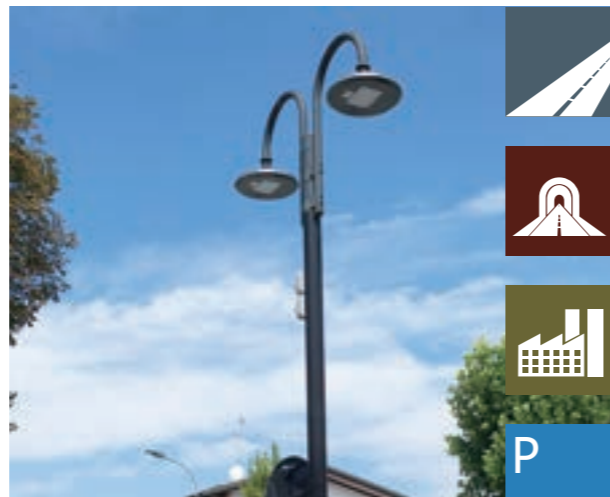




L

LED Street Light





CE CB ENEC RoHS IP66 IK08 LM-79 LM-80 TM-21 LM-82

LED STREET LIGHT



Regular Version | Versión regular | Version Régulière

Model	27	3510	130	3000 / 4000 / 5000 / 5700	>70	>0.95	495*495*170	10.1
ZGSM-LD27LM	27	3510	130	3000 / 4000 / 5000 / 5700	>70	>0.95	495*495*170	10.1
ZGSM-LD37LM	37	4810	130	3000 / 4000 / 5000 / 5700	>70	>0.95	495*495*170	10.1
ZGSM-LD56LM	56	7280	130	3000 / 4000 / 5000 / 5700	>70	>0.95	495*495*170	10.1
ZGSM-LD70LM	70	9100	130	3000 / 4000 / 5000 / 5700	>70	>0.95	495*495*170	10.2
ZGSM-LD90LM	90	11700	130	3000 / 4000 / 5000 / 5700	>70	>0.95	495*495*170	10.5
ZGSM-LD120LM	120	15000	125	3000 / 4000 / 5000 / 5700	>70	>0.95	495*495*170	10.5

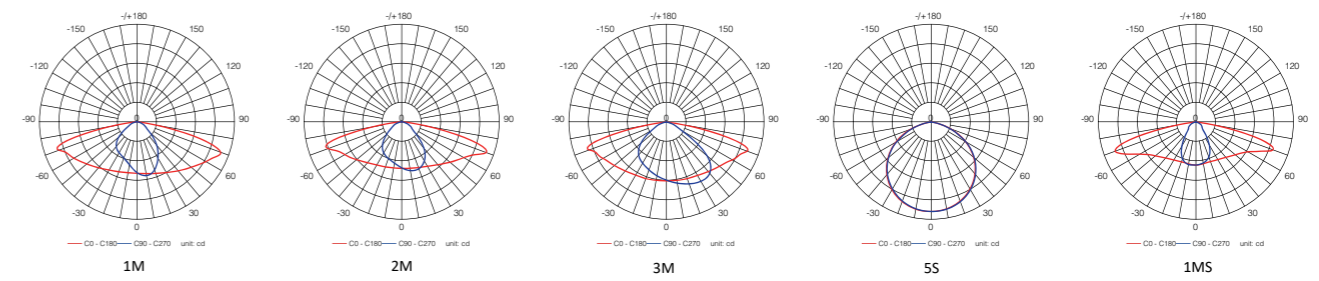
High Efficiency | Alta eficiencia | Haute Efficacité

Model	27	4050	150	3000 / 4000 / 5000 / 5700	>70	>0.95	495*495*170	10.1
ZGSM-LD27LM	27	4050	150	3000 / 4000 / 5000 / 5700	>70	>0.95	495*495*170	10.1
ZGSM-LD37LM	37	5550	150	3000 / 4000 / 5000 / 5700	>70	>0.95	495*495*170	10.1
ZGSM-LD56LM	56	8400	150	3000 / 4000 / 5000 / 5700	>70	>0.95	495*495*170	10.1
ZGSM-LD70LM	70	10500	150	3000 / 4000 / 5000 / 5700	>70	>0.95	495*495*170	10.2
ZGSM-LD90LM	90	13500	150	3000 / 4000 / 5000 / 5700	>70	>0.95	495*495*170	10.5
ZGSM-LD120LM	120	17400	145	3000 / 4000 / 5000 / 5700	>70	>0.95	495*495*170	10.5

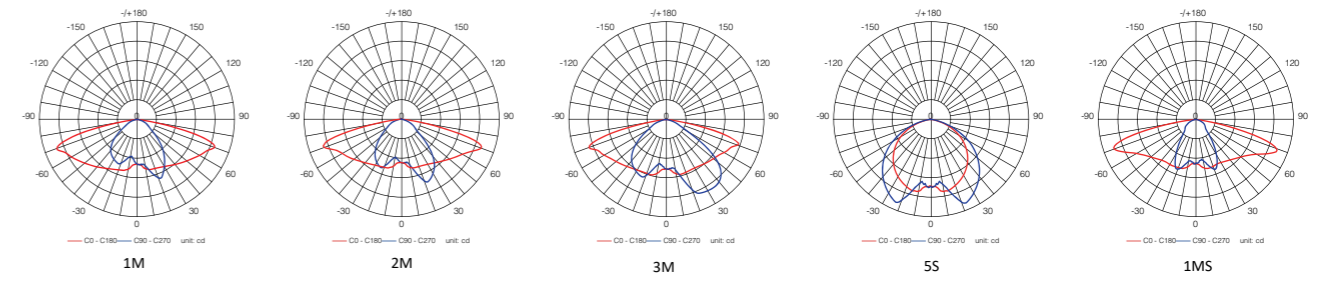
Luminous flux tolerance +/- 5%. | Tolerancia de flujo luminoso +/- 5% | Tolérance du flux lumineux +/- 5%

Optic | Óptica | Optique

★ B | C | D

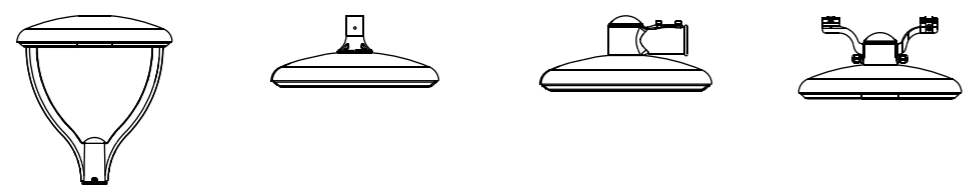


★ A



Flexible mounted | Montaje flexible | Installation flexible

- A: Post Top Mounted / A: Puesto superior montado / A: Installation Sur Poteau
- B: Pendant Mounted / B: Colgante Montado / B: Installation Pendante
- C: Side Entry Mounted / C: Entrada lateral montada / C: Installation Latérale
- D: Suspended Mounted / D: Suspendido montado / D: Installation Pendue



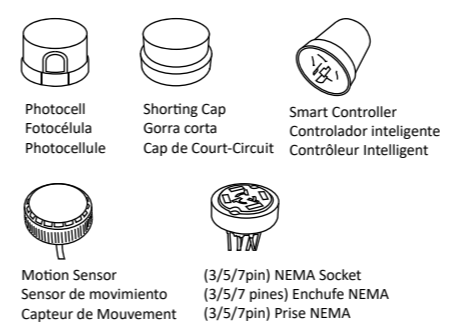
Order Reference
Pedir Referencia
Référence de l'Achat
ZGSM-LD120LM

EN
Professional streetlight luminaire with LED light sources.
General Data
Voltage: 100-240 / 277V 50 / 60Hz
LED: PHILIPS LUMILEDS
Driver: MEANWELL / INVENTRONICS
Body: High pressure die-cast aluminum
Colour: Deep grey
Cover: Toughened glass and Polycarbonate
Pole Diameter: 60mm
Working Environment: -40°C ~ +50°C, 10% ~ 90%RH
Protection Class: Class I, Class II is optional
Optics: Type I, Type II, Type III, Type V
Lifetime (L70): 100,000h
Available on request: DALI, DIM 1-10V, OLC, Photocell, NTC

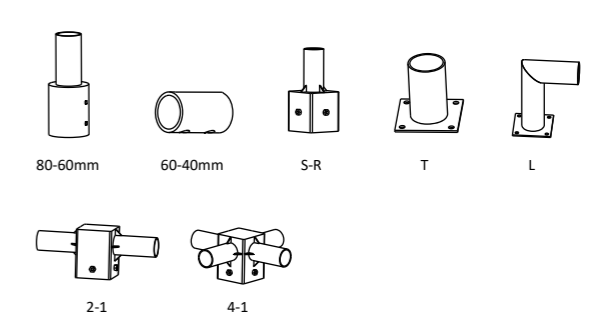
ES
Luminaria de alumbrado público profesional con fuentes de luz LED.
Información General
Voltaje: 100-240 / 277V 50 / 60Hz
LED: PHILIPS LUMILEDS
Conductor: MEANWELL / INVENTRONICS
Cuerpo: Aluminio fundido a alta presión
Color: Gris oscuro
Cubierta: Vidrio templado y policarbonato
Diámetro del poste: 60mm
Ambiente de trabajo: -40°C ~ +50°C, 10% ~ 90%RH
Clase de protección: Clase I, Clase II es opcional
Óptica: Tipo I, Tipo II, Tipo III, Tipo V
Vida útil (L70): 100,000h
Disponible: DALI, DIM 1-10V, OLC, Fococélula, NTC

FR
Lampadaire professionnel avec sources lumineuses LED.
Données Générales
Tension: 100-240 / 277V 50 / 60Hz
LED: PHILIPS LUMILEDS
Alimentation: MEANWELL / INVENTRONICS
Corps: Aluminium moulé sous pression
Couleur: Gris foncé
Couverture: Verre trempé et Polycarbonate
Diamètre du Mât: 60mm
Environnement de Travail: -40°C ~ +50°C, 10% ~ 90%RH
Classe de Protection: Classe I, Classe II est optionnelle
Optique: Type I, Type II, Type III, Type V
Durée de Vie (L70): 100,000h
Disponible sur demande: DALI, DIM 1-10V, OLC, Photocellule, NTC

Accessories | Accesorios | Accessoires



Adapters | Adaptadores | Adaptateurs





KMINI

LED Street Light





CE CB	ENEC RoHS	IP66 IK10	LM-79 LM-80	TM-21 LM-82
----------	--------------	--------------	----------------	----------------

LED STREET LIGHT

CODE	W	lm	lm/W	CCT K	Ra/CRI	COSΦ PF	mm	kg
------	---	----	------	----------	--------	------------	----	----

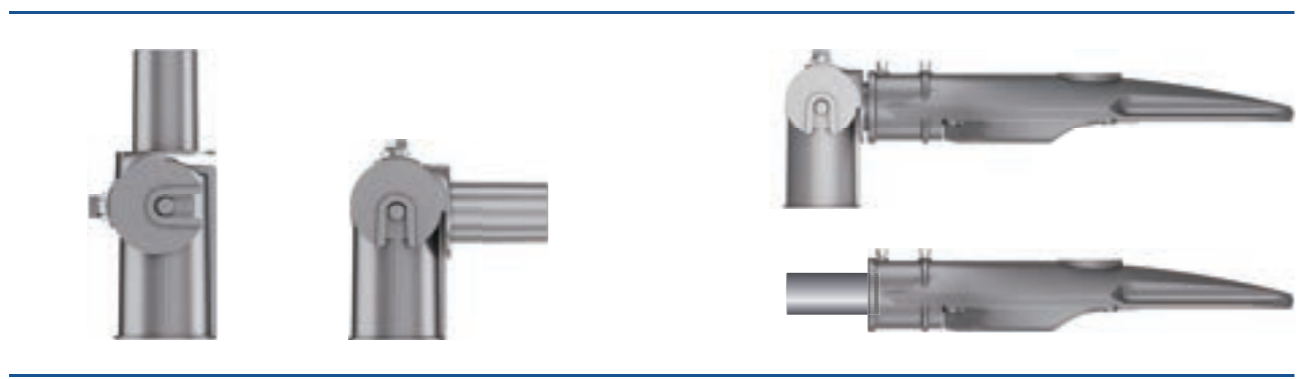
Regular Version | Versión regular | Version Régulière

Model	28	3976	142	3000 / 4000 / 5000 / 5700	>70	>0.95	465*200*100	2.60
ZGSM-LD28Kmini	28	3976	142	3000 / 4000 / 5000 / 5700	>70	>0.95	465*200*100	2.60
ZGSM-LD38Kmini	38	5168	136	3000 / 4000 / 5000 / 5700	>70	>0.95	465*200*100	2.60
ZGSM-LD57Kmini	57	7809	137	3000 / 4000 / 5000 / 5700	>70	>0.95	465*200*100	2.70
ZGSM-LD20Kmini	20	2920	146	3000 / 4000 / 5000 / 5700	>70	>0.95	465*200*100	2.60
ZGSM-LD20Kmini+	20	3120	156	3000 / 4000 / 5000 / 5700	>70	>0.95	465*200*100	2.60
ZGSM-LD30Kmini	30	4200	140	3000 / 4000 / 5000 / 5700	>70	>0.95	465*200*100	2.70
ZGSM-LD30Kmini+	30	4530	151	3000 / 4000 / 5000 / 5700	>70	>0.95	465*200*100	2.70
ZGSM-LD40Kmini	40	5600	140	3000 / 4000 / 5000 / 5700	>70	>0.95	465*200*100	2.70
ZGSM-LD40Kmini+	40	5880	147	3000 / 4000 / 5000 / 5700	>70	>0.95	465*200*100	2.70
ZGSM-LD50Kmini	50	7100	142	3000 / 4000 / 5000 / 5700	>70	>0.95	465*200*100	2.70

High Efficiency | Alta eficiencia | Haute Efficacité

Model	26	3926	151	3000 / 4000 / 5000 / 5700	>70	>0.95	465*200*100	2.60
ZGSM-LD28Kmini	26	3926	151	3000 / 4000 / 5000 / 5700	>70	>0.95	465*200*100	2.60
ZGSM-LD38Kmini	36	5256	146	3000 / 4000 / 5000 / 5700	>70	>0.95	465*200*100	2.60
ZGSM-LD57Kmini	53	7632	144	3000 / 4000 / 5000 / 5700	>70	>0.95	465*200*100	2.70
ZGSM-LD20Kmini	20	3080	154	3000 / 4000 / 5000 / 5700	>70	>0.95	465*200*100	2.60
ZGSM-LD20Kmini+	20	3200	160	3000 / 4000 / 5000 / 5700	>70	>0.95	465*200*100	2.60
ZGSM-LD30Kmini	30	4620	154	3000 / 4000 / 5000 / 5700	>70	>0.95	465*200*100	2.70
ZGSM-LD40Kmini	40	6000	150	3000 / 4000 / 5000 / 5700	>70	>0.95	465*200*100	2.70
ZGSM-LD50Kmini	50	7500	150	3000 / 4000 / 5000 / 5700	>70	>0.95	465*200*100	2.70

Luminous flux tolerance +/- 5% | Tolerancia de flujo luminoso +/- 5% | Tolérance du flux lumineux +/- 5%

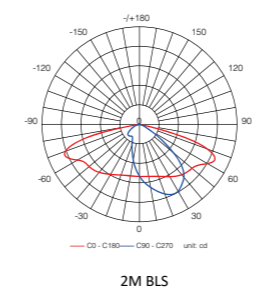
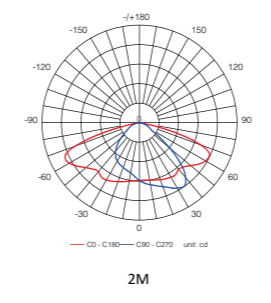


EN
Professional streetlight luminaire with LED light sources.
General Data
Voltage: 100-240 / 277V 50 / 60Hz
LED: PHILIPS LUMILEDS
Driver: MEANWELL / INVENTRONICS
Body: High pressure die-cast aluminum
Colour: Deep grey
Cover: Polycarbonate
Pole Diameter: 60mm, 50mm is optional
Working Environment: -40°C ~ +50°C; 10% ~ 90%RH
Protection Class: Class I, Class II is optional
Optics: Type II
Lifetime (L70): 100, 000h
Available on request: DALI, DIM 1-10V, OLC, Photocell, NTC

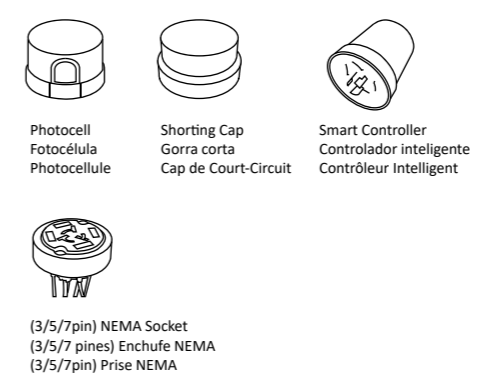
ES
Luminaria de alumbrado público profesional con fuentes de luz LED.
Información General
Voltaje: 100-240 / 277V 50 / 60Hz
LED: PHILIPS LUMILEDS
Conductor: MEANWELL / INVENTRONICS
Cuerpo: Aluminio fundido a alta presión
Color: Gris oscuro
Cubierta: Policarbonato
Diámetro del poste: 60mm, 50mm es opcional
Ambiente de trabajo: -40°C ~ +50°C; 10% ~ 90%RH
Clase de protección: Clase I, Clase II es opcional
Óptica: Tipo II
Vida útil (L70): 100, 000h
Disponible: DALI, DIM 1-10V, OLC, Fotocélula, NTC

FR
Lampadaire professionnel avec sources lumineuses LED.
Données Générales
Tension: 100-240 / 277V 50 / 60Hz
LED: PHILIPS LUMILEDS
Alimentation: MEANWELL / INVENTRONICS
Corps: Aluminium moulé sous pression
Couleur: Gris foncé
Couverture: Polycarbonate
Diamètre du Mât: 60mm, 50mm est en option
Environnement de Travail: -40°C ~ +50°C; 10% ~ 90%RH
Classe de Protection: Classe I, Classe II est optionnelle
Optique: Type II
Durée de Vie (L70): 100, 000h
Disponible sur demande: DALI, DIM 1-10V, OLC, Photocellule, NTC

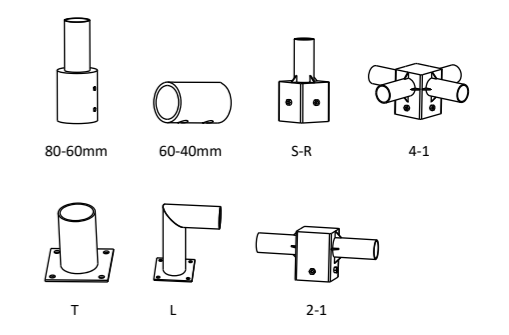
Optic | Óptica | Optique



Accessories | Accesorios | Accessoires



Adapters | Adaptadores | Adaptateurs





KMINI2

LED Street Light





CE CB	ENEC RoHS	IP66 IK10	LM-79 LM-80	TM-21 LM-82
----------	--------------	--------------	----------------	----------------

LED STREET LIGHT



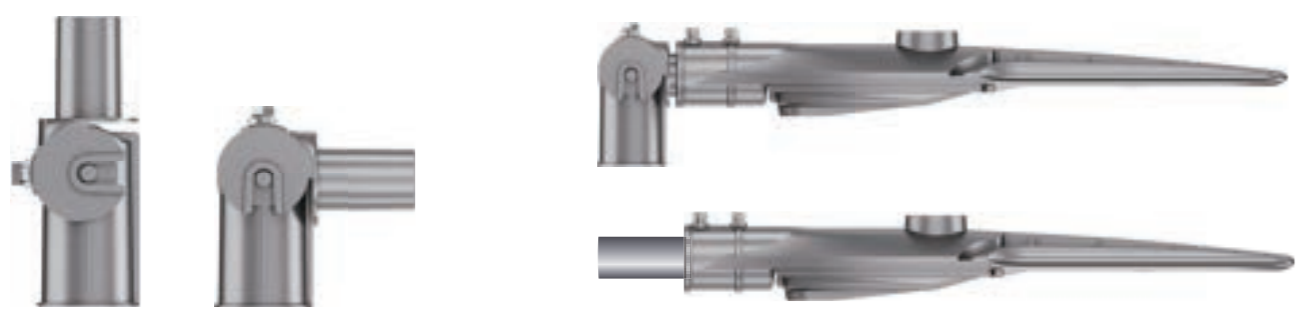
Regular Version | Versión regular | Version Régulière

Model	Height (m)	Power (W)	Beam Angle (°)	Light Output (lm)	Efficiency (lm/W)	CCT (K)	Beam Spread (mm)	Weight (kgs)
ZGSM-LD60Kmini2	60	8400	140	3000 / 4000 / 5000 / 5700	>70	>70	735*195*120	4.20
ZGSM-LD60Kmini2+	60	9180	153	3000 / 4000 / 5000 / 5700	>70	>70	735*195*120	4.20
ZGSM-LD70Kmini2	70	9450	135	3000 / 4000 / 5000 / 5700	>70	>70	735*195*120	4.20
ZGSM-LD70Kmini2+	70	10710	153	3000 / 4000 / 5000 / 5700	>70	>70	735*195*120	4.20
ZGSM-LD80Kmini2	80	11520	144	3000 / 4000 / 5000 / 5700	>70	>70	735*195*120	4.20
ZGSM-LD80Kmini2+	80	12240	153	3000 / 4000 / 5000 / 5700	>70	>70	735*195*120	4.20
ZGSM-LD90Kmini2	90	12600	140	3000 / 4000 / 5000 / 5700	>70	>70	735*195*120	4.20
ZGSM-LD90Kmini2+	90	13500	150	3000 / 4000 / 5000 / 5700	>70	>70	735*195*120	4.20
ZGSM-LD100Kmini2	100	13700	137	3000 / 4000 / 5000 / 5700	>70	>70	735*195*120	4.20
ZGSM-LD100Kmini2+	100	14600	146	3000 / 4000 / 5000 / 5700	>70	>70	735*195*120	4.20
ZGSM-LD110Kmini2	110	15730	143	3000 / 4000 / 5000 / 5700	>70	>70	735*195*120	4.42
ZGSM-LD120Kmini2	120	16800	140	3000 / 4000 / 5000 / 5700	>70	>70	735*195*120	4.42
ZGSM-LD130Kmini2	130	17680	136	3000 / 4000 / 5000 / 5700	>70	>70	735*195*120	4.42
ZGSM-LD150Kmini2	150	19500	130	3000 / 4000 / 5000 / 5700	>70	>70	735*195*120	4.42

High Efficiency | Alta eficiencia | Haute Efficacité

Model	Height (m)	Power (W)	Beam Angle (°)	Light Output (lm)	Efficiency (lm/W)	CCT (K)	Beam Spread (mm)	Weight (kgs)
ZGSM-LD60Kmini2	60	9180	153	3000 / 4000 / 5000 / 5700	>70	>70	735*195*120	4.20
ZGSM-LD60Kmini2+	60	9780	163	3000 / 4000 / 5000 / 5700	>70	>70	735*195*120	4.20
ZGSM-LD70Kmini2	70	10500	150	3000 / 4000 / 5000 / 5700	>70	>70	735*195*120	4.20
ZGSM-LD70Kmini2+	70	11200	160	3000 / 4000 / 5000 / 5700	>70	>70	735*195*120	4.20
ZGSM-LD80Kmini2	80	12480	156	3000 / 4000 / 5000 / 5700	>70	>70	735*195*120	4.20
ZGSM-LD80Kmini2+	80	12800	160	3000 / 4000 / 5000 / 5700	>70	>70	735*195*120	4.20
ZGSM-LD90Kmini2	90	13770	153	3000 / 4000 / 5000 / 5700	>70	>70	735*195*120	4.20
ZGSM-LD90Kmini2+	90	14130	157	3000 / 4000 / 5000 / 5700	>70	>70	735*195*120	4.20
ZGSM-LD100Kmini2	100	15000	150	3000 / 4000 / 5000 / 5700	>70	>70	735*195*120	4.20
ZGSM-LD100Kmini2+	100	15400	154	3000 / 4000 / 5000 / 5700	>70	>70	735*195*120	4.20
ZGSM-LD110Kmini2	110	17050	155	3000 / 4000 / 5000 / 5700	>70	>70	735*195*120	4.42
ZGSM-LD120Kmini2	120	18240	152	3000 / 4000 / 5000 / 5700	>70	>70	735*195*120	4.42
ZGSM-LD130Kmini2	130	19500	150	3000 / 4000 / 5000 / 5700	>70	>70	735*195*120	4.42
ZGSM-LD150Kmini2	150	21000	140	3000 / 4000 / 5000 / 5700	>70	>70	735*195*120	4.42

Luminous flux tolerance +/- 5%. | Tolerancia de flujo luminoso +/- 5% | Tolérance du flux lumineux +/- 5%

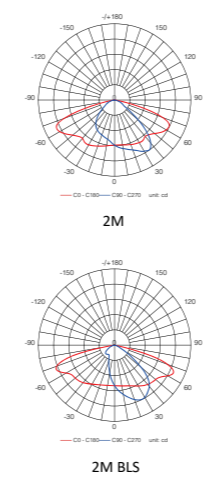


EN
Professional streetlight luminaire with LED light sources.
General Data
Voltage: 100-240 / 277V 50 / 60Hz
LED: PHILIPS LUMILEDS
Driver: MEANWELL / INVENTRONICS
Body: High pressure die-cast aluminum
Colour: Deep grey
Cover: Polycarbonate
Pole Diameter: 60mm
Working Environment: -40°C ~ +50°C; 10% ~ 90%RH
Protection Class: Class I, Class II is optional
Optics: Type II
Lifetime (L70): 100, 000h
Available on request: DALI, DIM 1-10V, OLC, Photocell, NTC

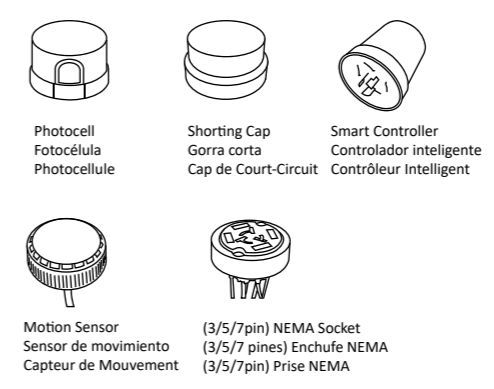
ES
Luminaria de alumbrado público profesional con fuentes de luz LED.
Información General
Voltaje: 100-240 / 277V 50 / 60Hz
LED: PHILIPS LUMILEDS
Conductor: MEANWELL / INVENTRONICS
Cuerpo: Aluminio fundido a alta presión
Color: Gris oscuro
Cubierta: Policarbonato
Diámetro del poste: 60mm
Ambiente de trabajo: -40°C ~ +50°C; 10% ~ 90%RH
Clase de protección: Clase I, Clase II es opcional
Óptica: Tipo II
Vida útil (L70): 100, 000h
Disponible: DALI, DIM 1-10V, OLC, Fotocélula, NTC

FR
Lampadaire professionnel avec sources lumineuses LED.
Données Générales
Tension: 100-240 / 277V 50 / 60Hz
LED: PHILIPS LUMILEDS
Alimentation: MEANWELL / INVENTRONICS
Corps: Aluminium moulé sous pression
Couleur: Gris foncé
Couverture: Polycarbonate
Diamètre du Mât: 60mm
Environnement de Travail: -40°C ~ +50°C; 10% ~ 90%RH
Classe de Protection: Classe I, Classe II est optionnelle
Optique: Type II
Durée de Vie (L70): 100, 000h
Disponible sur demande: DALI, DIM 1-10V, OLC, Photocellule, NTC

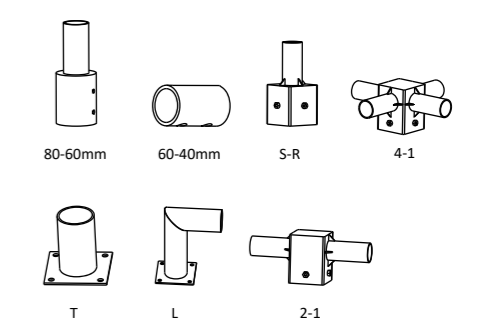
Optic | Óptica | Optique



Accessories | Accesorios | Accessoires



Adapters | Adaptadores | Adaptateurs

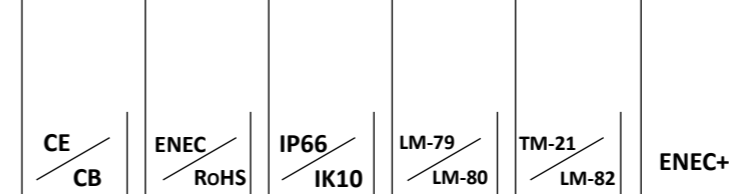




RIFLE

LED Street Light





LED STREET LIGHT



Regular Version | Versión regular | Version Régulière

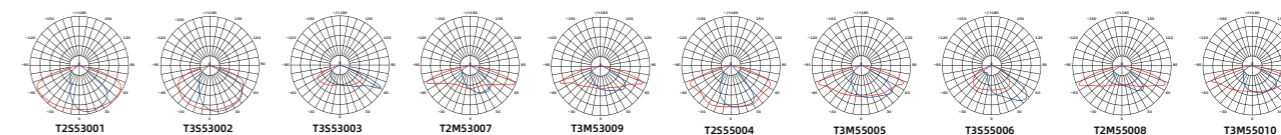
ZGSM-ST17-20S	20	3100	155	3000 /4000 /5000 /5700	>70	>0.95	545*240*175	5.0
ZGSM-ST17-20S+	20	3300	165	3000 /4000 /5000 /5700	>70	>0.95	545*240*175	5.0
ZGSM-ST17-40S	40	6000	150	3000 /4000 /5000 /5700	>70	>0.95	545*240*175	5.1
ZGSM-ST17-40S+	40	6400	160	3000 /4000 /5000 /5700	>70	>0.95	545*240*175	5.1
ZGSM-ST17-60S	60	9000	150	3000 /4000 /5000 /5700	>70	>0.95	545*240*175	5.2
ZGSM-ST17-80S	80	11200	140	3000 /4000 /5000 /5700	>70	>0.95	545*240*175	5.2
ZGSM-ST17-80M	80	12000	150	3000 /4000 /5000 /5700	>70	>0.95	600*295*175	6.3
ZGSM-ST17-80M+	80	12800	160	3000 /4000 /5000 /5700	>70	>0.95	600*295*175	6.3
ZGSM-ST17-100M	100	15500	155	3000 /4000 /5000 /5700	>70	>0.95	600*295*175	6.3
ZGSM-ST17-120M	120	18600	155	3000 /4000 /5000 /5700	>70	>0.95	600*295*175	6.4
ZGSM-ST17-150M	150	21750	145	3000 /4000 /5000 /5700	>70	>0.95	600*295*175	6.4
ZGSM-ST17-150L	150	22500	150	3000 /4000 /5000 /5700	>70	>0.95	705*345*175	8.6
ZGSM-ST17-150L+	150	24000	160	3000 /4000 /5000 /5700	>70	>0.95	705*345*175	8.6
ZGSM-ST17-180L	180	27000	150	3000 /4000 /5000 /5700	>70	>0.95	705*345*175	8.7
ZGSM-ST17-200L	200	30000	150	3000 /4000 /5000 /5700	>70	>0.95	705*345*175	8.8
ZGSM-ST17-240L	240	36000	150	3000 /4000 /5000 /5700	>70	>0.95	705*345*175	8.8

High Efficiency | Alta eficiencia | Haute Efficacité

ZGSM-ST17-20S	20	3200	160	3000 /4000 /5000 /5700	>70	>0.95	545*240*175	5.0
ZGSM-ST17-20S+	20	3400	170	3000 /4000 /5000 /5700	>70	>0.95	545*240*175	5.0
ZGSM-ST17-40S	40	6400	160	3000 /4000 /5000 /5700	>70	>0.95	545*240*175	5.1
ZGSM-ST17-40S+	40	6600	165	3000 /4000 /5000 /5700	>70	>0.95	545*240*175	5.1
ZGSM-ST17-60S	60	9600	160	3000 /4000 /5000 /5700	>70	>0.95	545*240*175	5.2
ZGSM-ST17-80S	80	12400	155	3000 /4000 /5000 /5700	>70	>0.95	545*240*175	5.2
ZGSM-ST17-80M	80	12800	160	3000 /4000 /5000 /5700	>70	>0.95	600*295*175	6.3
ZGSM-ST17-80M+	80	13600	170	3000 /4000 /5000 /5700	>70	>0.95	600*295*175	6.3
ZGSM-ST17-100M	100	16500	165	3000 /4000 /5000 /5700	>70	>0.95	600*295*175	6.3
ZGSM-ST17-120M	120	19200	160	3000 /4000 /5000 /5700	>70	>0.95	600*295*175	6.4
ZGSM-ST17-150M	150	23250	155	3000 /4000 /5000 /5700	>70	>0.95	600*295*175	6.4
ZGSM-ST17-150L	150	23250	155	3000 /4000 /5000 /5700	>70	>0.95	705*345*175	8.6
ZGSM-ST17-150L+	150	24750	165	3000 /4000 /5000 /5700	>70	>0.95	705*345*175	8.6
ZGSM-ST17-180L	180	28800	160	3000 /4000 /5000 /5700	>70	>0.95	705*345*175	8.7
ZGSM-ST17-200L	200	32000	160	3000 /4000 /5000 /5700	>70	>0.95	705*345*175	8.8
ZGSM-ST17-240L	240	38400	160	3000 /4000 /5000 /5700	>70	>0.95	705*345*175	8.8

Luminous flux tolerance +/- 5% | Tolerancia de flujo luminoso +/- 5% | Tolérance du flux lumineux +/- 5%

Optic | Óptica | Optique



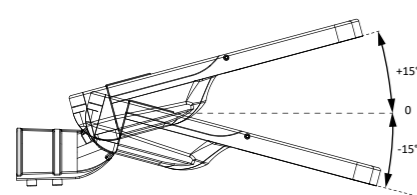
Accessories | Accesorios | Accessoires



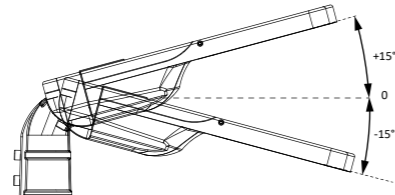
Adapters | Adaptadores | Adaptateurs



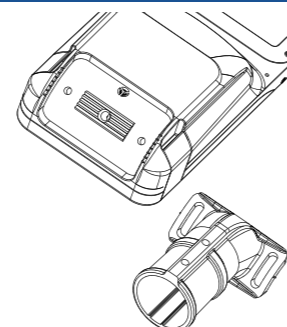
Adjustable tilt angle: ±0-5-10-15°
 Ángulo de inclinación ajustable: ± 0-5-10-15°
 Angle d'inclinaison réglable : ±0-5-10-15°



Horizontal /Horizontal /Horizontal



Vertical /Vertical /Vertical



Fitter /Ajustador /Manche

EN

Professional streetlight luminaire with LED light sources.

General Data
Voltage: 100-240 /277V 50 /60Hz
LED: PHILIPS LUMILEDS
Driver: INVENTRONICS
Body: High pressure die-cast aluminum
Colour: Gray
Cover: Toughened glass and Polycarbonate
Pole Diameter: 60 mm
Working Environment: -40°C ~ +50°C; 10% ~ 90%RH
Protection Class: Class I, Class II is optional
Optics: Type II, Type III
Lifetime (L70): 100, 000h
Available on request: DALI, DIM 1-10V, OLC, Photocell, Knife switch, NTC

ES

Luminaria de alumbrado público profesional con fuentes de luz LED.

Información General
Voltaje: 100-240 /277V 50 /60Hz
LED: PHILIPS LUMILEDS
Conductor: INVENTRONICS
Cuerpo: Aluminio fundido a alta presión
Color: Gris
Cubierta: Vidrio templado y policarbonato
Diámetro del poste: 60mm
Ambiente de trabajo: -40°C ~ +50°C; 10% ~ 90%RH
Clase de protección: Clase I, Clase II es opcional
Óptica: Tipo II, Tipo III
Vida útil (L70): 100, 000h
Disponible: DALI, DIM 1-10V, OLC, Focélula, Interruptor de cuchilla, NTC

FR

Lampadaire professionnel avec sources lumineuses LED.

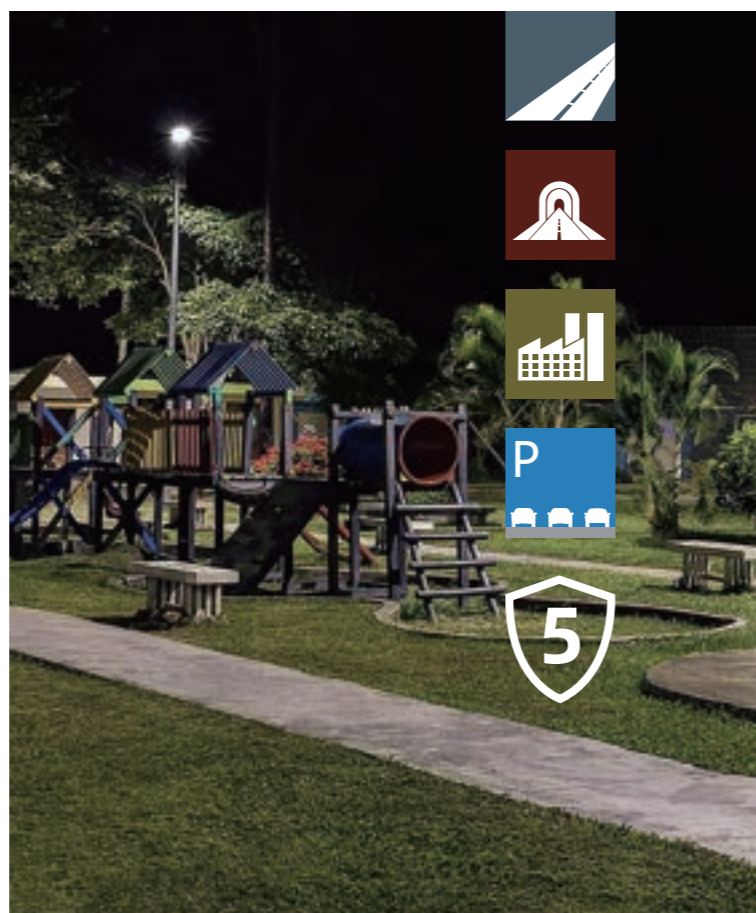
Données Générales
Tension: 100-240 /277V 50 /60Hz
LED: PHILIPS LUMILEDS
Alimentation: INVENTRONICS
Corps: Aluminium moulé sous pression
Couleur: Gris
Couverture: Verre trempé et polycarbonate
Diamètre du Mât: 60mm
Environnement de Travail: -40°C ~ +50°C; 10% ~ 90%RH
Classe de Protection: Classe I, Classe II est optionnelle
Optique: Type II, Type III
Durée de Vie (L70): 100, 000h
Disponible sur demande: DALI, DIM 1-10V, OLC, Photocellule, Disjoncteur, NTC



NOVA

LED Street Light





CE / RoHS | IP66 / IK10 | LM-79 / LM-80 | CB / ENEC | TM-21

LED STREET LIGHT



Regular Version | Versión regular | Version Régulière

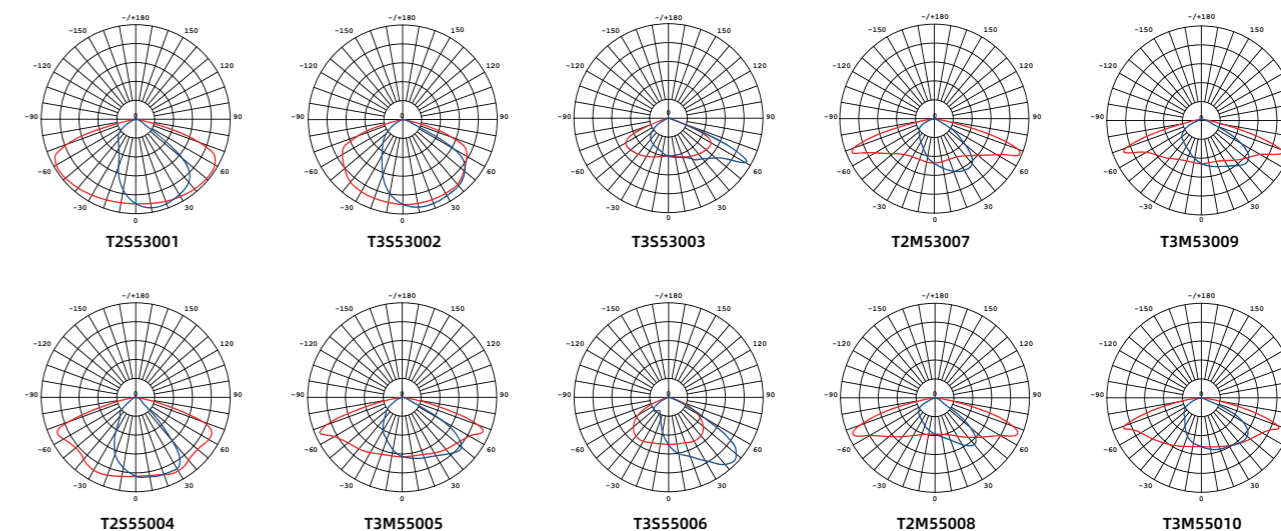
Model	Height (m)	Power (W)	Beam Angle (°)	Light Output (lm)	Efficiency (lm/W)	CCT (K)	Ra/CRI	COSΦ PF	Dimensions (mm)	Weight (kgs)
ZGSM-ST18-30S	30	3900	130	3000/4000/5000/5700	>70	>0.90	425*165*135	2.3		
ZGSM-ST18-40S	40	5200	130	3000/4000/5000/5700	>70	>0.90	425*165*135	2.3		
ZGSM-ST18-50S	50	6500	130	3000/4000/5000/5700	>70	>0.90	425*165*135	2.3		
ZGSM-ST18-60M	60	7800	130	3000/4000/5000/5700	>70	>0.90	455*205*135	2.9		
ZGSM-ST18-80M	80	10400	130	3000/4000/5000/5700	>70	>0.90	455*205*135	2.9		
ZGSM-ST18-100M	100	12000	120	3000/4000/5000/5700	>70	>0.90	455*205*135	2.9		
ZGSM-ST18-120L	120	15600	130	3000/4000/5000/5700	>70	>0.90	535*255*135	4.3		
ZGSM-ST18-150L	150	19500	130	3000/4000/5000/5700	>70	>0.90	535*255*135	4.3		

High Efficiency | Alta eficiencia | Haute Efficacité

Model	Height (m)	Power (W)	Beam Angle (°)	Light Output (lm)	Efficiency (lm/W)	CCT (K)	Ra/CRI	COSΦ PF	Dimensions (mm)	Weight (kgs)
ZGSM-ST18-30S	30	4200	140	3000/4000/5000/5700	>70	>0.90	425*165*135	2.3		
ZGSM-ST18-40S	40	5600	140	3000/4000/5000/5700	>70	>0.90	425*165*135	2.3		
ZGSM-ST18-50S	50	7000	140	3000/4000/5000/5700	>70	>0.90	425*165*135	2.3		
ZGSM-ST18-60M	60	8400	140	3000/4000/5000/5700	>70	>0.90	455*205*135	2.9		
ZGSM-ST18-80M	80	11200	140	3000/4000/5000/5700	>70	>0.90	455*205*135	2.9		
ZGSM-ST18-100M	100	13000	130	3000/4000/5000/5700	>70	>0.90	455*205*135	2.9		
ZGSM-ST18-120L	120	16800	140	3000/4000/5000/5700	>70	>0.90	535*255*135	4.3		
ZGSM-ST18-150L	150	21000	140	3000/4000/5000/5700	>70	>0.90	535*255*135	4.3		

Luminous flux tolerance +/- 5%. | Tolerancia de flujo luminoso +/- 5% | Tolérance du flux lumineux +/- 5%

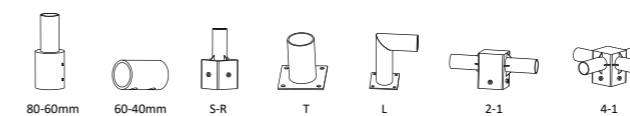
Optic | Óptica | Optique



Accessories | Accesorios | Accessoires



Adapters | Adaptadores | Adaptateurs



EN

Professional streetlight luminaire with LED light sources.

General Data

Voltage: 100-240 /277V 50 /60Hz

LED: BRIDGELUX

Driver: DONE

Body: High pressure die-cast aluminum

Colour: Gray

Cover: Toughened glass

Pole Diameter: 60 mm

Working Environment: -40°C ~ +50°C; 10% ~ 90%RH

Protection Class: Class I, Class II is optional

Optics: Type II, Type III

Lifetime (L70): 100, 000h

Available on request: DALI, DIM 1-10V, OLC, Photocell, NTC, ZHAGA socket

ES

Luminaria de alumbrado público profesional con fuentes de luz LED.

Información General

Voltaje: 100-240 /277V 50 /60Hz

LED: BRIDGELUX

Conductor: DONE

Cuerpo: Aluminio fundido a alta presión

Color: Gris

Cubierta: Vidrio templado

Diámetro del poste: 60mm

Ambiente de trabajo: -40°C ~ +50°C; 10% ~ 90%RH

Clase de protección: Clase I, Clase II es opcional

Óptica: Tipo II, Tipo III

Vida útil (L70): 100, 000h

Disponible: DALI, DIM 1-10V, OLC, Fococélula, NTC, enchufe ZHAGA

FR

Lampadaire professionnel avec sources lumineuses LED.

Données Générales

Tension: 100-240 /277V 50 /60Hz

LED: BRIDGELUX

Alimentation: DONE

Corps: Aluminium moulé sous pression

Couleur: Gris

Couverture: Verre trempé

Diamètre du Mât: 60mm

Environnement de Travail: -40°C ~ +50°C; 10% ~ 90%RH

Classe de Protection: Classe I, Classe II est optionnelle

Optique: Type II, Type III

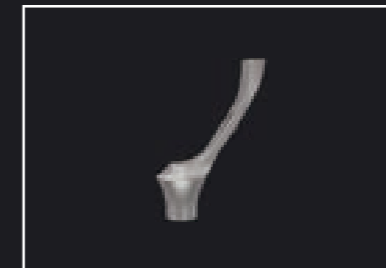
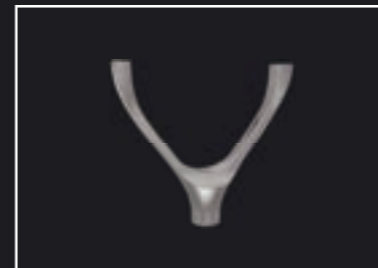
Durée de Vie (L70): 100, 000h

Disponible sur demande: DALI, DIM 1-10V, OLC, Photocellule, NTC, Prise ZHAGA



HALO

LED Street Light





CE CB	ENEC RoHS	IP66 IK10	LM-79 LM-80	TM-21 LM-82
----------	--------------	--------------	----------------	----------------

LED STREET LIGHT

CODE IIIII	W	lm	lm/W	CCT K	Ra/CRI	COSΦ PF	THD	SPD
---------------	---	----	------	----------	--------	------------	-----	-----

Regular Version | Versión regular | Version Régulière

★Version: PT1

ZGSM-ST20-30PT1	30	4350 /4500	145 /150	3000 /4000 /5000 /5700	>70	>0.95	<15	10KV
ZGSM-ST20-30PT1*	30	4800 /--	160 /--	3000 /4000 /5000 /5700	>70	>0.95	<15	10KV
ZGSM-ST20-50PT1	50	7250 /7500	145 /150	3000 /4000 /5000 /5700	>70	>0.95	<15	10KV
ZGSM-ST20-50PT1*	50	8000 /--	160 /--	3000 /4000 /5000 /5700	>70	>0.95	<15	10KV
ZGSM-ST20-80PT1	80	11600 /12000	145 /150	3000 /4000 /5000 /5700	>70	>0.95	<15	10KV
ZGSM-ST20-80PT1*	80	12400 /--	155 /--	3000 /4000 /5000 /5700	>70	>0.95	<15	10KV
ZGSM-ST20-100PT1	100	13500 /14500	135 /145	3000 /4000 /5000 /5700	>70	>0.95	<15	10KV
ZGSM-ST20-100PT1*	100	15000 /--	150 /--	3000 /4000 /5000 /5700	>70	>0.95	<15	10KV
ZGSM-ST20-120PT1	120	16800 /17400	140 /145	3000 /4000 /5000 /5700	>70	>0.95	<15	10KV
ZGSM-ST20-150PT1	150	20250 /21750	135 /145	3000 /4000 /5000 /5700	>70	>0.95	<15	10KV

★Version: PT2

ZGSM-ST20-30PT2	30	4050 /4350	135 /145	3000 /4000 /5000 /5700	>70	>0.95	<15	10KV
ZGSM-ST20-30PT2*	30	4650 /--	155 /--	3000 /4000 /5000 /5700	>70	>0.95	<15	10KV
ZGSM-ST20-50PT2	50	7000 /7250	140 /145	3000 /4000 /5000 /5700	>70	>0.95	<15	10KV
ZGSM-ST20-50PT2*	50	7750 /--	155 /--	3000 /4000 /5000 /5700	>70	>0.95	<15	10KV
ZGSM-ST20-80PT2	80	10800 /11600	135 /145	3000 /4000 /5000 /5700	>70	>0.95	<15	10KV
ZGSM-ST20-80PT2*	80	11600 /--	145 /--	3000 /4000 /5000 /5700	>70	>0.95	<15	10KV
ZGSM-ST20-100PT2	100	13000 /14000	130 /140	3000 /4000 /5000 /5700	>70	>0.95	<15	10KV
ZGSM-ST20-100PT2*	100	14500 /--	145 /--	3000 /4000 /5000 /5700	>70	>0.95	<15	10KV
ZGSM-ST20-120PT2	120	16200 /16800	135 /140	3000 /4000 /5000 /5700	>70	>0.95	<15	10KV
ZGSM-ST20-150PT2	150	19500 /21000	130 /140	3000 /4000 /5000 /5700	>70	>0.95	<15	10KV

★Version: SE, WS, HB, PP

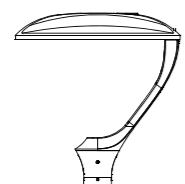
ZGSM-ST20-30□	30	4500 /4650	150 /155	3000 /4000 /5000 /5700	>70	>0.95	<15	10KV
ZGSM-ST20-30□*	30	5100 /--	170 /--	3000 /4000 /5000 /5700	>70	>0.95	<15	10KV
ZGSM-ST20-50□	50	7750 /8000	155 /160	3000 /4000 /5000 /5700	>70	>0.95	<15	10KV
ZGSM-ST20-50□*	50	8500 /--	170 /--	3000 /4000 /5000 /5700	>70	>0.95	<15	10KV
ZGSM-ST20-80□	80	12000 /12400	150 /155	3000 /4000 /5000 /5700	>70	>0.95	<15	10KV
ZGSM-ST20-80□*	80	13200 /--	165 /--	3000 /4000 /5000 /5700	>70	>0.95	<15	10KV
ZGSM-ST20-100□	100	14500 /15500	145 /155	3000 /4000 /5000 /5700	>70	>0.95	<15	10KV
ZGSM-ST20-100□*	100	16000 /--	160 /--	3000 /4000 /5000 /5700	>70	>0.95	<15	10KV
ZGSM-ST20-120□	120	17400 /18000	145 /150	3000 /4000 /5000 /5700	>70	>0.95	<15	10KV
ZGSM-ST20-150□	150	21750 /22500	145 /150	3000 /4000 /5000 /5700	>70	>0.95	<15	10KV

- Model No with "*" means high efficiency version | Modelo No con "*" significa versión de alta eficiencia | Le numéro de modèle avec "*" signifie une version à haut rendement

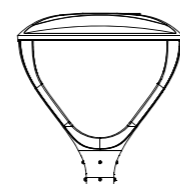
- Luminous flux tolerance +/- 5% | Tolerancia de flujo luminoso +/- 5% | Tolérance du flux lumineux +/- 5%

Flexible mounted | Montaje flexible | Installation flexible

Order Reference
Pedir Referencia
Référence de l'Achat
ZGSM-ST20-30 [SE]



PT1: Post Top - Single arm
PT1: Poste superior - Brazo simple
PT1: Sur Poteau - Bras simple

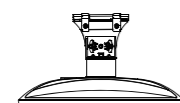


PT2: Post Top - Double arm
PT2: Poste superior - Brazo Doble
PT2: Sur Poteau - Bras double

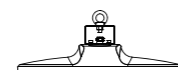
SE: Side Entry
SE: Entrada Lateral
SE: Entrée latérale



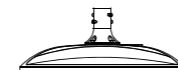
WS: Wire Suspension
WS: Suspensión de Alambre
WS: Suspension à fil



HB: High Bay
HB: Bahía Alta
HB: Luminaire industriel



PP: Pole Pendant
PP: Colgante de Poste
PP: Pendant sous poteau



EN

Professional streetlight luminaire with LED light sources.

General Data

Voltage: 100-240 /277V 50 /60Hz

LED: PHILIPS LUMILEDS

Driver: INVENTRONICS

Body: High pressure die-cast aluminum

Colour: RAL 9007

Cover: Toughened glass and Polycarbonate

Pole Diameter: 60mm

Working Environment: -40°C ~ +50°C; 10% ~ 90%RH

Protection Class: Class I, Class II is optional

Optics: Type II, Type III, Type V

Lifetime (L70): 100, 000h

Available on request: DALI, DIM 1-10V, OLC, Photocell, NTC

ES

Luminaria de alumbrado público profesional con fuentes de luz LED.

Información General

Voltaje: 100-240 /277V 50 /60Hz

LED: PHILIPS LUMILEDS

Conductor: INVENTRONICS

Cuerpo: Aluminio fundido a alta presión

Color: RAL 9007

Cubierta: Vidrio templado y policarbonato

Diámetro del poste: 60mm

Ambiente de trabajo: -40°C ~ +50°C; 10% ~ 90%RH

Clase de protección: Clase I, Clase II es opcional

Óptica: Tipo II, Tipo III, Tipo V

Vida útil (L70): 100, 000h

Disponible: DALI, DIM 1-10V, OLC, Fotocélula, NTC

FR

Lampadaire professionnel avec sources lumineuses LED.

Données Générales

Tension: 100-240 /277V 50 /60Hz

LED: PHILIPS LUMILEDS

Alimentation: INVENTRONICS

Corps: Aluminium moulé sous pression

Couleur: RAL 9007

Couverture: Verre trempé et Polycarbonate

Diamètre du Mât: 60mm

Environnement de Travail: -40°C ~ +50°C; 10% ~ 90%RH

Classe de Protection: Classe I, Classe II est optionnelle

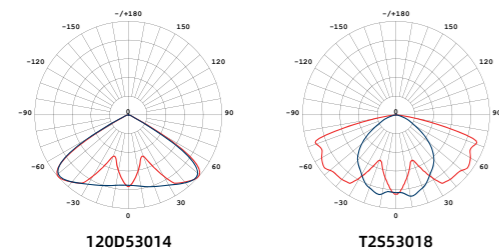
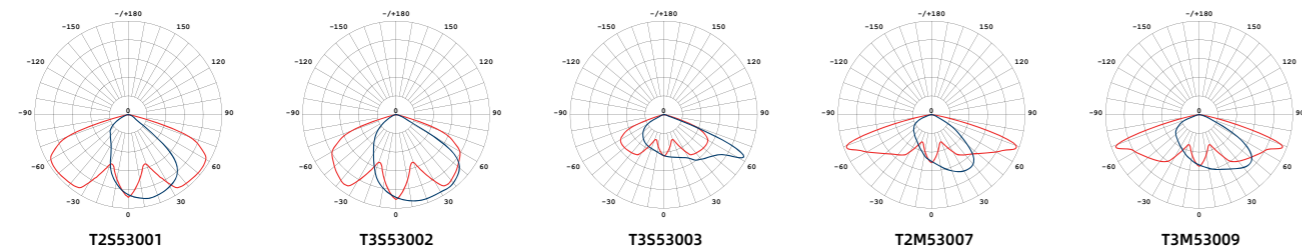
Optique: Type II, Type III, Type V

Durée de Vie (L70): 100, 000h

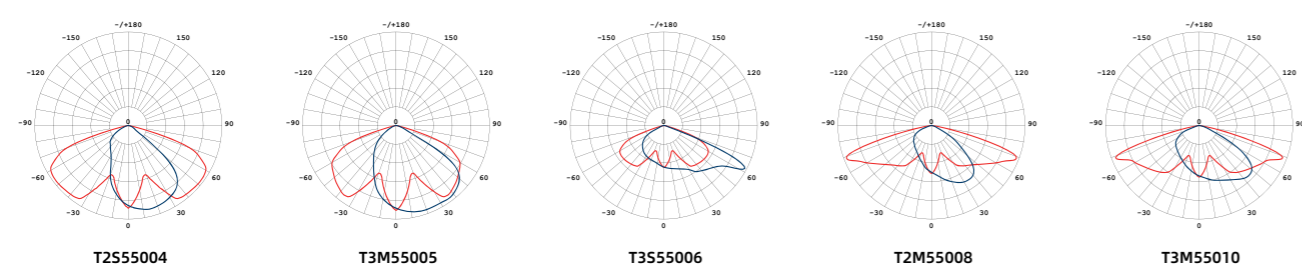
Disponible sur demande: DALI, DIM 1-10V, OLC, Photocellule, NTC

Post Top - Single arm

3030 Version

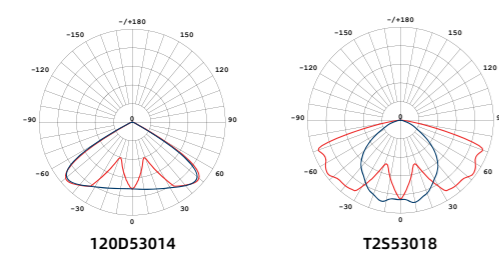
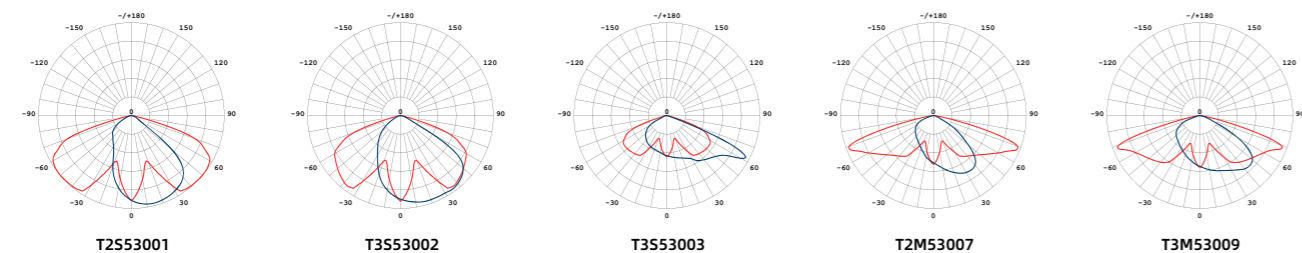


5050 Version

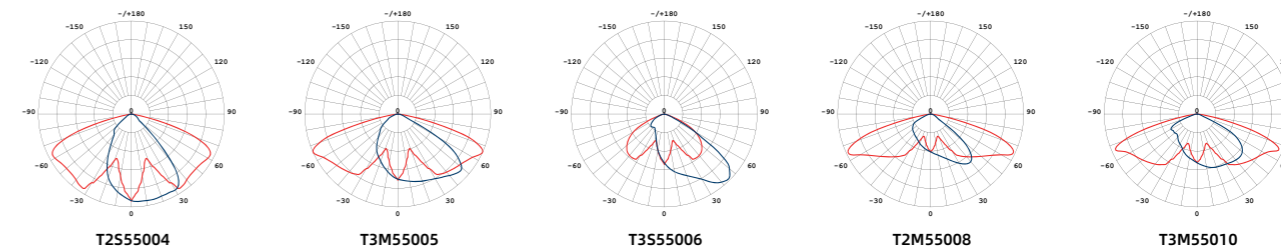


Post Top - Double arm

3030 Version

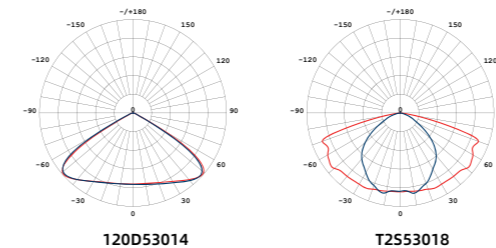
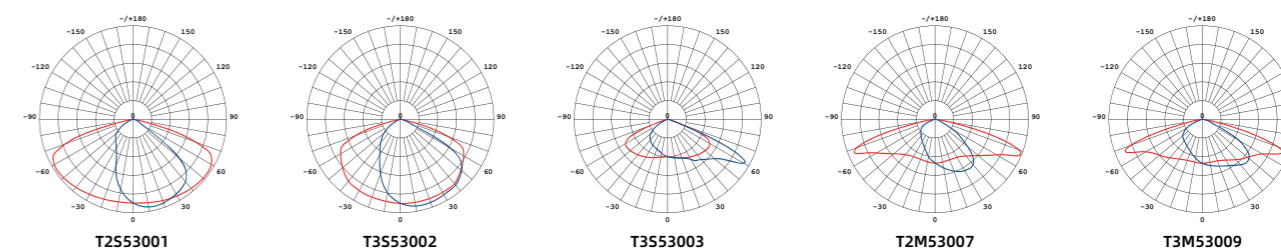


5050 Version

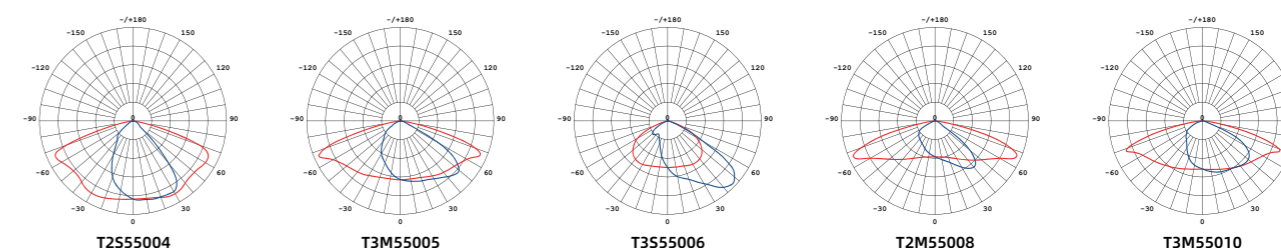


Side Entry | Wire Suspension | High Bay | Pole Pendant

3030 Version



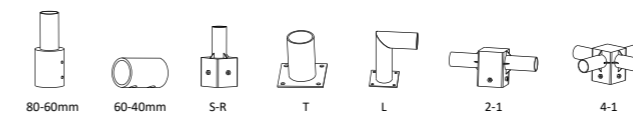
5050 Version



Accessories | Accesorios | Accessoires



Adapters | Adaptadores | Adaptateurs





FALCON

LED Street Light





CE CB	ENEC RoHS	IP66 IK10	LM-79 LM-80	TM-21 LM-82
----------	--------------	--------------	----------------	----------------

LED STREET LIGHT

CODE IIIII	W	lm	lm/W	CCT K	Ra/CRI	COSΦ PF	mm	kgs
---------------	---	----	------	----------	--------	------------	----	-----

Regular Version | Versión regular | Version Régulière

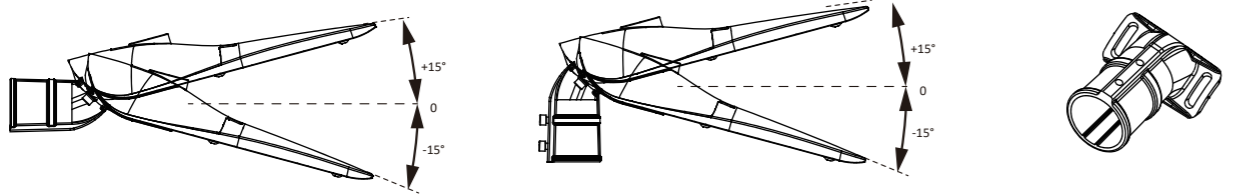
ZGSM-ST19-30S	30	4500	150	3000 /4000 /5000 /5700	>70	>0.95	480*310*175	4.7
ZGSM-ST19-30S*	30	4650	155	3000 /4000 /5000 /5700	>70	>0.95	480*310*175	4.7
ZGSM-ST19-50S	50	7500	150	3000 /4000 /5000 /5700	>70	>0.95	480*310*175	4.7
ZGSM-ST19-60S	60	9000	150	3000 /4000 /5000 /5700	>70	>0.95	480*310*175	4.7
ZGSM-ST19-80M	80	12000	150	3000 /4000 /5000 /5700	>70	>0.95	545*310*175	5.0
ZGSM-ST19-100M	100	14500	145	3000 /4000 /5000 /5700	>70	>0.95	545*310*175	5.0
ZGSM-ST19-100L	100	16000	160	3000 /4000 /5000 /5700	>70	>0.95	610*365*175	6.7
ZGSM-ST19-100L*	100	16500	165	3000 /4000 /5000 /5700	>70	>0.95	610*365*175	6.7
ZGSM-ST19-120L	120	18600	155	3000 /4000 /5000 /5700	>70	>0.95	610*365*175	6.7
ZGSM-ST19-150L	150	23250	155	3000 /4000 /5000 /5700	>70	>0.95	610*365*175	6.7
ZGSM-ST19-150XL*	150	24000	160	3000 /4000 /5000 /5700	>70	>0.95	665*365*175	7.6
ZGSM-ST19-180XL	180	27000	150	3000 /4000 /5000 /5700	>70	>0.95	665*365*175	7.6
ZGSM-ST19-200XL	200	31000	155	3000 /4000 /5000 /5700	>70	>0.95	665*365*175	7.6

High Efficiency | Alta eficiencia | Haute Efficacité

ZGSM-ST19-30S	30	4800	160	3000 /4000 /5000 /5700	>70	>0.95	480*310*175	4.7
ZGSM-ST19-30S*	30	4950	165	3000 /4000 /5000 /5700	>70	>0.95	480*310*175	4.7
ZGSM-ST19-50S	50	8250	165	3000 /4000 /5000 /5700	>70	>0.95	480*310*175	4.7
ZGSM-ST19-60S	60	9900	165	3000 /4000 /5000 /5700	>70	>0.95	480*310*175	4.7
ZGSM-ST19-80M	80	12800	160	3000 /4000 /5000 /5700	>70	>0.95	545*310*175	5.0
ZGSM-ST19-100M	100	15500	155	3000 /4000 /5000 /5700	>70	>0.95	545*310*175	5.0
ZGSM-ST19-100L	100	16500	165	3000 /4000 /5000 /5700	>70	>0.95	610*365*175	6.7
ZGSM-ST19-100L*	100	17000	170	3000 /4000 /5000 /5700	>70	>0.95	610*365*175	6.7
ZGSM-ST19-120L	120	19800	165	3000 /4000 /5000 /5700	>70	>0.95	610*365*175	6.7
ZGSM-ST19-150L	150	24750	165	3000 /4000 /5000 /5700	>70	>0.95	610*365*175	6.7
ZGSM-ST19-150XL*	150	25500	170	3000 /4000 /5000 /5700	>70	>0.95	665*365*175	7.6
ZGSM-ST19-180XL	180	27900	155	3000 /4000 /5000 /5700	>70	>0.95	665*365*175	7.6
ZGSM-ST19-200XL	200	32000	160	3000 /4000 /5000 /5700	>70	>0.95	665*365*175	7.6

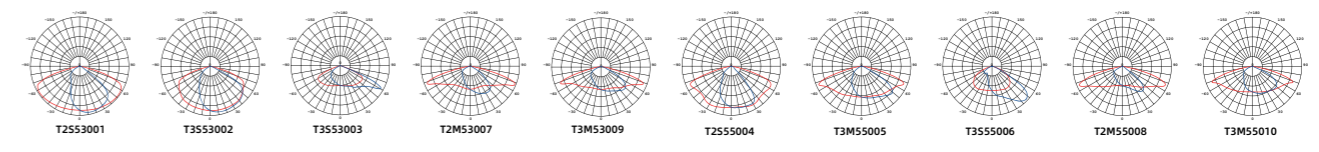
- Model No with "*" means high efficiency version | Modelo No con "*" significa versión de alta eficiencia | Le numéro de modèle avec "*" signifie une version à haut rendement
 - Luminous flux tolerance +/- 5% | Tolerancia de flujo luminoso +/- 5% | Tolérance du flux lumineux +/- 5%

Adjustable tilt angle: ±0-5-10-15°
 Ángulo de inclinación ajustable: ± 0-5-10-15°
 Angle d'inclinaison réglable : ±0-5-10-15°



Horizontal /Horizontal /Horizontal Vertical /Vertical /Vertical Fitter /Ajustador /Manche

Optic | Óptica | Optique



EN
 Professional streetlight luminaire with LED light sources.
General Data
Voltage: 100-240 /277V 50 /60Hz
LED: PHILIPS LUMILEDS
Driver: INVENTRONICS
Body: High pressure die-cast aluminum
Colour: RAL 9007
Cover: Toughened glass and Polycarbonate
Pole Diameter: 60 mm
Working Environment: -40°C ~ +50°C; 10% ~ 90%RH
Protection Class: Class I, Class II is optional
Optics: Type II, Type III
Lifetime (L70): 100, 000h
Available on request: DALI, DIM 1-10V, OLC, Photocell, Knife switch, NTC

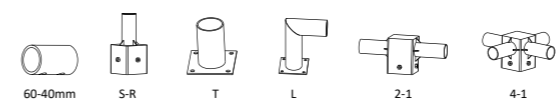
ES
 Luminaria de alumbrado público profesional con fuentes de luz LED.
Información General
Voltaje: 100-240 /277V 50 /60Hz
LED: PHILIPS LUMILEDS
Conductor: INVENTRONICS
Cuerpo: Aluminio fundido a alta presión
Color: RAL 9007
Cubierta: Vidrio templado y policarbonato
Diámetro del poste: 60mm
Ambiente de trabajo: -40°C ~ +50°C; 10% ~ 90%RH
Clase de protección: Clase I, Clase II es opcional
Óptica: Tipo II, Tipo III
Vida útil (L70): 100, 000h
Disponible: DALI, DIM 1-10V, OLC, Fotocélula, Interruptor de cuchilla, NTC

FR
 Lampadaire professionnel avec sources lumineuses LED.
Données Générales
Tension: 100-240 /277V 50 /60Hz
LED: PHILIPS LUMILEDS
Alimentation: INVENTRONICS
Corps: Aluminium moulé sous pression
Couleur: RAL 9007
Couverture: Verre trempé et polycarbonate
Diamètre du Mât: 60mm
Environnement de Travail: -40°C ~ +50°C; 10% ~ 90%RH
Classe de Protection: Classe I, Classe II est optionnelle
Optique: Type II, Type III
Durée de Vie (L70): 100, 000h
Disponible sur demande: DALI, DIM 1-10V, OLC, Photocellule, Disjoncteur, NTC

Accessories | Accesorios | Accessoires



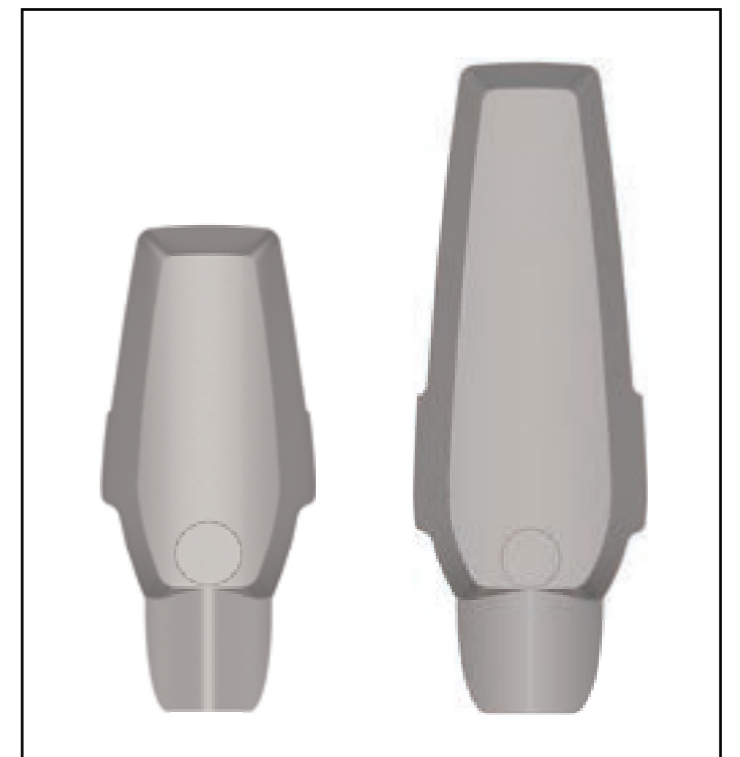
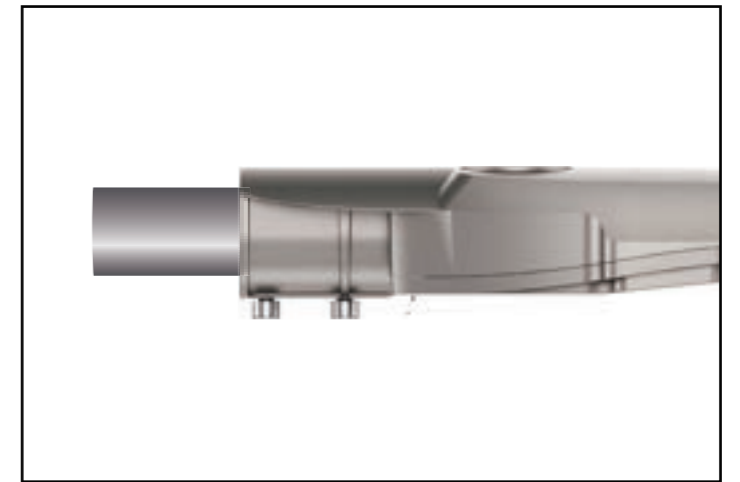
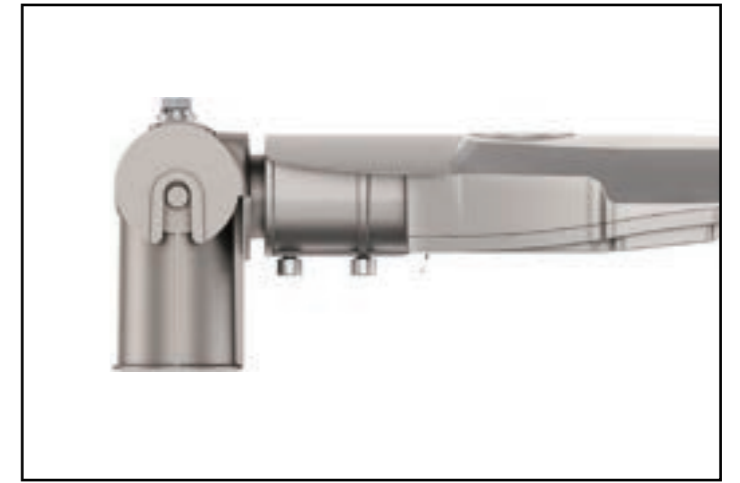
Adapters | Adaptadores | Adaptateurs





LEAF

LED Street Light





CE CB ENEC RoHS IP66 IK10 LM-79 LM-80 TM-21 LM-82

LED STREET LIGHT



Regular Version | Versión regular | Version Régulière

ZGSM-ST22-20	20	3000	150	3000 /4000 /5000 /5700	>70	>0.95	510*230*140	3.70
ZGSM-ST22-30	30	4500	150	3000 /4000 /5000 /5700	>70	>0.95	510*230*140	3.70
ZGSM-ST22-40	40	6000	150	3000 /4000 /5000 /5700	>70	>0.95	510*230*140	3.70
ZGSM-ST22-50	50	7500	150	3000 /4000 /5000 /5700	>70	>0.95	510*230*140	3.70
ZGSM-ST22-60	60	9000	150	3000 /4000 /5000 /5700	>70	>0.95	510*230*140	3.70
ZGSM-ST22-70	70	10500	150	3000 /4000 /5000 /5700	>70	>0.95	510*230*140	3.70
ZGSM-ST22-80	80	12000	150	3000 /4000 /5000 /5700	>70	>0.95	510*230*140	3.70
ZGSM-ST22-90	90	13500	150	3000 /4000 /5000 /5700	>70	>0.95	760*280*140	5.42
ZGSM-ST22-100	100	15000	150	3000 /4000 /5000 /5700	>70	>0.95	760*280*140	5.42
ZGSM-ST22-110	110	16500	150	3000 /4000 /5000 /5700	>70	>0.95	760*280*140	5.42
ZGSM-ST22-120	120	18000	150	3000 /4000 /5000 /5700	>70	>0.95	760*280*140	5.42
ZGSM-ST22-130	130	19500	150	3000 /4000 /5000 /5700	>70	>0.95	760*280*140	5.42
ZGSM-ST22-140	140	21000	150	3000 /4000 /5000 /5700	>70	>0.95	760*280*140	5.42
ZGSM-ST22-150	150	22500	150	3000 /4000 /5000 /5700	>70	>0.95	760*280*140	5.42
ZGSM-ST22-160	160	24000	150	3000 /4000 /5000 /5700	>70	>0.95	760*280*140	5.42

High Efficiency | Alta eficiencia | Haute Efficacité

ZGSM-ST22-20	20	3200	160	3000 /4000 /5000 /5700	>70	>0.95	510*230*140	3.70
ZGSM-ST22-30	30	4800	160	3000 /4000 /5000 /5700	>70	>0.95	510*230*140	3.70
ZGSM-ST22-40	40	7200	160	3000 /4000 /5000 /5700	>70	>0.95	510*230*140	3.70
ZGSM-ST22-50	50	8000	160	3000 /4000 /5000 /5700	>70	>0.95	510*230*140	3.70
ZGSM-ST22-60	60	9600	160	3000 /4000 /5000 /5700	>70	>0.95	510*230*140	3.70
ZGSM-ST22-70	70	11200	160	3000 /4000 /5000 /5700	>70	>0.95	510*230*140	3.70
ZGSM-ST22-80	80	12800	160	3000 /4000 /5000 /5700	>70	>0.95	510*230*140	3.70
ZGSM-ST22-90	90	14400	160	3000 /4000 /5000 /5700	>70	>0.95	760*280*140	5.42
ZGSM-ST22-100	100	16000	160	3000 /4000 /5000 /5700	>70	>0.95	760*280*140	5.42
ZGSM-ST22-110	110	17600	160	3000 /4000 /5000 /5700	>70	>0.95	760*280*140	5.42
ZGSM-ST22-120	120	19200	160	3000 /4000 /5000 /5700	>70	>0.95	760*280*140	5.42
ZGSM-ST22-130	130	20800	160	3000 /4000 /5000 /5700	>70	>0.95	760*280*140	5.42
ZGSM-ST22-140	140	22400	160	3000 /4000 /5000 /5700	>70	>0.95	760*280*140	5.42
ZGSM-ST22-150	150	24000	160	3000 /4000 /5000 /5700	>70	>0.95	760*280*140	5.42
ZGSM-ST22-160	160	25600	160	3000 /4000 /5000 /5700	>70	>0.95	760*280*140	5.42

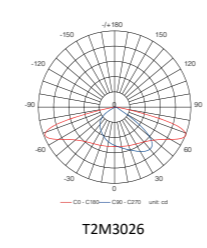
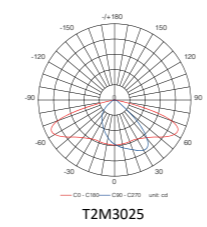
Luminous flux tolerance +/- 5%. | Tolerancia de flujo luminoso +/- 5% | Tolérance du flux lumineux +/- 5%

EN
Professional streetlight luminaire with LED light sources.
General Data
Voltage: 100-240 /277V 50 /60Hz
LED: PHILIPS LUMILEDS
Driver: MEANWELL /INVENTRONICS
Body: High pressure die-cast aluminum
Colour: RAL9007
Cover: Polycarbonate
Pole Diameter: 60mm
Working Environment: -40°C ~ +50°C; 10% ~ 90%RH
Protection Class: Class I, Class II is optional
Optics: Type II
Lifetime (L70): 100, 000h
Available on request: DALI, DIM 1-10V, OLC, Photocell, NTC

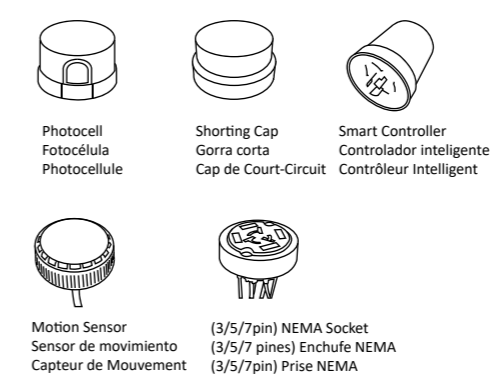
ES
Luminaria de alumbrado público profesional con fuentes de luz LED.
Información General
Voltaje: 100-240 /277V 50 /60Hz
LED: PHILIPS LUMILEDS
Conductor: MEANWELL /INVENTRONICS
Cuerpo: Aluminio fundido a alta presión
Color: RAL9007
Cubierta: Policarbonato
Diámetro del poste: 60mm
Ambiente de trabajo: -40°C ~ +50°C; 10% ~ 90%RH
Clase de protección: Clase I, Clase II es opcional
Óptica: Tipo II
Vida útil (L70): 100, 000h
Disponible: DALI, DIM 1-10V, OLC, Fotocélula, NTC

FR
Lampadaire professionnel avec sources lumineuses LED.
Données Générales
Tension: 100-240 /277V 50 /60Hz
LED: PHILIPS LUMILEDS
Alimentation: MEANWELL /INVENTRONICS
Corps: Aluminium moulé sous pression
Couleur: RAL9007
Couverture: Polycarbonate
Diamètre du Mât: 60mm
Environnement de Travail: -40°C ~ +50°C; 10% ~ 90%RH
Classe de Protection: Classe I, Classe II est optionnelle
Optique: Type II
Durée de Vie (L70): 100, 000h
Disponible sur demande: DALI, DIM 1-10V, OLC, Photocellule, NTC

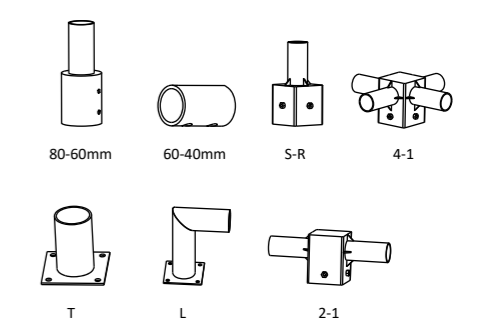
Optic | Óptica | Optique



Accessories | Accesorios | Accessoires



Adapters | Adaptadores | Adaptateurs





LED HIGH BAY LIGHT LED FOCO INDUSTRIAL LUMINAIRE INDUSTRIEL LED

EN

LED high bay series provide remarkable lighting solution mainly for warehouse, factory, gymnasium or any large and cavernous space. ZGSM lighting is innovative not only in outlook design but also offers durable and cost-effective performance.

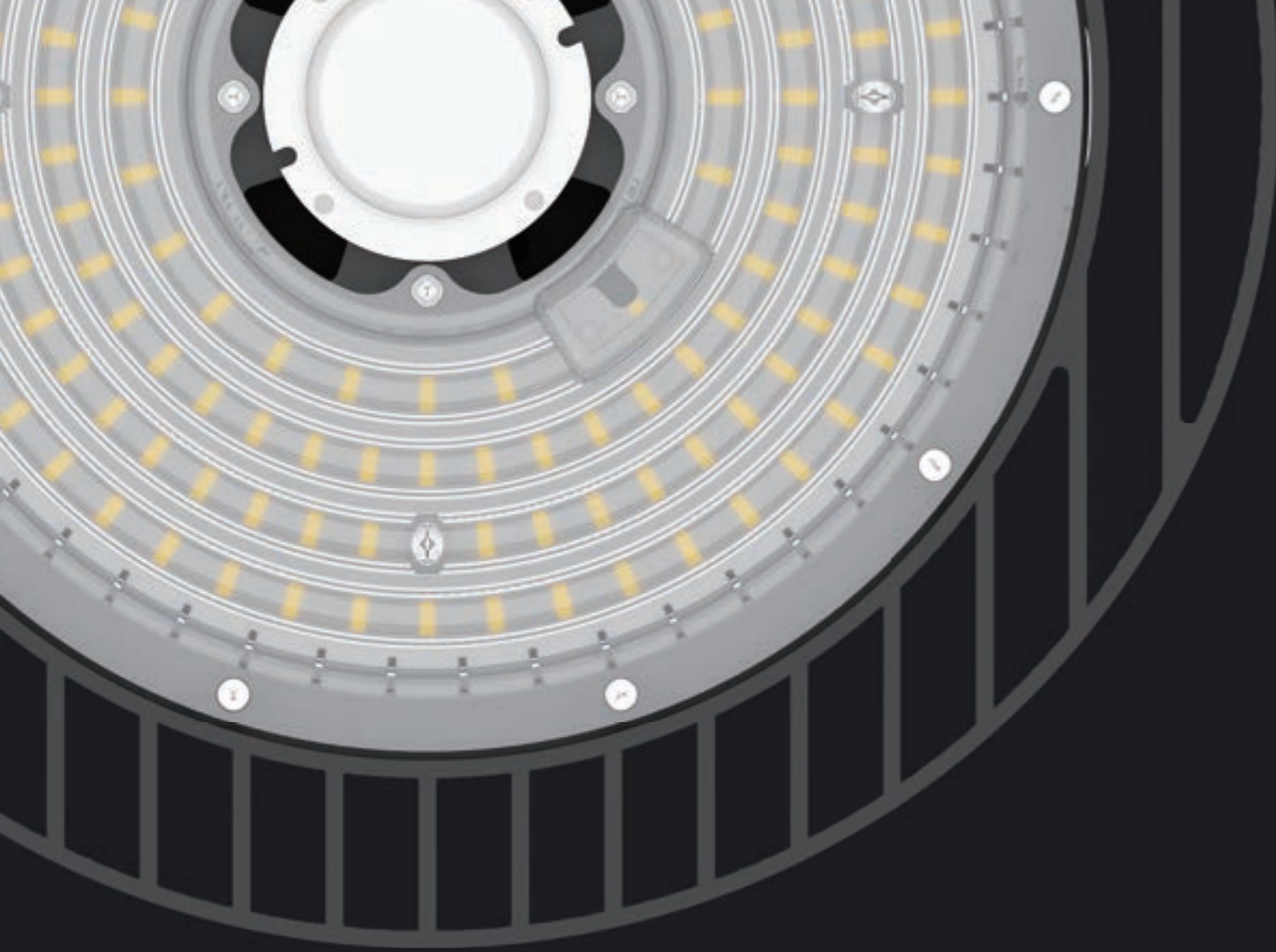
The light efficiency reaches from 130lm/w to 190lm/w. They are compatible with intelligent control system which ensures longer lifespan and lowers 90% cost. Moreover, ZGSM high bay family have multiple professional optical lens and various installation accessories which meet all your requirements for any projects.

ES

La serie LED foco industrial proporciona una solución de iluminación notable principalmente para almacenes, fábricas, gimnasios o cualquier espacio grande y cavernoso. Iluminación ZGSM que no solo es innovadora en términos de diseño de perspectiva, sino que también ofrece un rendimiento duradero y rentable. Estas luces alcanzan la eficiencia de 130lm/w a 190lm/w disponibles. Y son compatibles con el sistema de control inteligente que garantiza una vida útil más larga y reduce el costo del 90%. Además, la familia ZGSM foco industrial diseñó múltiples lentes ópticas profesionales y varios accesorios de instalación que cumplen con todos sus requisitos para cualquier proyecto.

FR

Les séries de luminaires industriels LED fournissent une solution d'éclairage remarquable principalement pour les entrepôts, les usines, les stades ou tout espace vaste et caverneux. L'éclairage ZGSM est non seulement innovant dans la conception d'apparence, mais offre également des performances durables et rentables. L'efficacité de ces lumières atteint de 130lm/w à 190lm/w. Et ils sont compatibles avec le système de contrôle intelligent qui assure une durée de vie plus longue et réduit les coûts de 90%. De plus, la famille des luminaires industriels ZGSM a conçu plusieurs lentilles optiques professionnelles et divers accessoires de montage pour répondre à toutes vos exigences pour tout projet.



HELIOS

LED High Bay Light





-
-
-
-
-
-

CE RoHS	IP65 IK10	LM-80 TM-21
------------	--------------	----------------

LED HIGH BAY LIGHT

CODE	W	lm	lm/W	CCT K	Ra/CRI	COSΦ PF	mm	kg
------	---	----	------	----------	--------	------------	----	----

Regular Version | Versión regular | Version Régulière

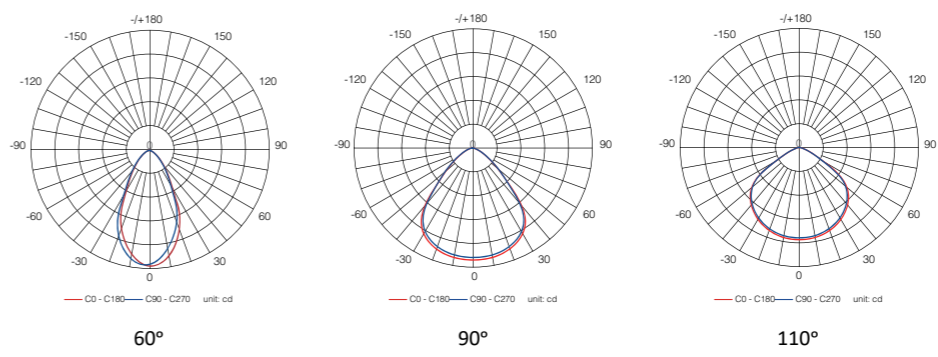
ZGSM-HB09-100S	100	14500	145	3000 /4000 /5000 /5700	>70	>0.95	330*330*155	3.2
ZGSM-HB09-150S	150	21000	140	3000 /4000 /5000 /5700	>70	>0.95	330*330*155	3.2
ZGSM-HB09-200M	200	29000	145	3000 /4000 /5000 /5700	>70	>0.95	375*375*155	4.2

High Efficiency | Alta eficiencia | Haute Efficacité

ZGSM-HB09-100S	100	19000	190	3000 /4000 /5000 /5700	>70	>0.95	330*330*155	3.2
ZGSM-HB09-150M	150	28500	190	3000 /4000 /5000 /5700	>70	>0.95	375*375*155	4.2
ZGSM-HB09-200M	200	38000	190	3000 /4000 /5000 /5700	>70	>0.95	375*375*155	4.2

Luminous flux tolerance +/- 5%. | Tolerancia de flujo luminoso +/- 5% | Tolérance du flux lumineux +/- 5%

Optic | Óptica | Optique



Accessories | Accesorios | Accessoires

Motion Sensor Sensor de movimiento Capteur de Mouvement	Zigbee Controller Controlador Zigbee Contrôleur Zigbee	Safety Chain Cadena de seguridad Chaîne de Sécurité	PC Lens Lente de PC Lentille PC	Reflector Réflecteur	Bracket Supporte Support

Control | Control | Contrôle

EN
Industrial luminaire designed to light up large-area objects.
General Data
Voltage: 100-240 /277V 50 /60Hz
LED: PHILIPS LUMILEDS
Driver: MOSO /SOSEN
Body: High pressure die-cast aluminum
Colour: Black
Cover: Polycarbonate
Mounting: Hook Loop or Various brackets
Working Environment: -40°C ~ +50°C; 10% ~90%RH
Protection Class: Class I
Optics: 60, 90 or 110 degrees
Lifetime (L70): 50, 000h
Available on request: DALI, DIM 1-10V, TIMER DIM

ES
Luminaria industrial diseñada para iluminar objetos de gran superficie.
Información General
Voltaje: 100-240 /277V 50 /60Hz
LED: PHILIPS LUMILEDS
Conductor: MOSO /SOSEN
Cuerpo: Aluminio fundido a alta presión
Color: Negro
Cubierta: Policarbonato
Montaje: Bucle de gancho o varios soportes
Ambiente de trabajo: -40°C ~ +50°C; 10% ~ 90%rh
Clase de protección: Clase I
Óptica: 60, 90 o 110 grados
Vida útil (L70): 50, 000h
Disponible: DALI, DIM 1-10V, TIMER DIM

FR
Luminaire industriel conçu pour éclairer des objets de grande surface.
Données Générales
Tension: 100-240 /277V 50 /60Hz
LED: PHILIPS LUMILEDS
Alimentation: MOSO /SOSEN
Corps: Aluminium moulé sous pression
Couleur: Noir
Couverture: Polycarbonate
Montage: Boucle de Crochet ou Divers supports
Environnement de Travail: -40°C ~ +50°C; 10% ~ 90%rh
Classe de Protection: Classe I
Optique: 60, 90 ou 110 degrés
Durée de Vie (L70): 50, 000h
Disponible sur demande: DALI, DIM 1-10V, TIMER DIM



HALO

LED High Bay Light





CE / RoHS CB / ENEC LM-79 / LM-80 IP66 / IK10 TM-21

LED HIGH BAY LIGHT

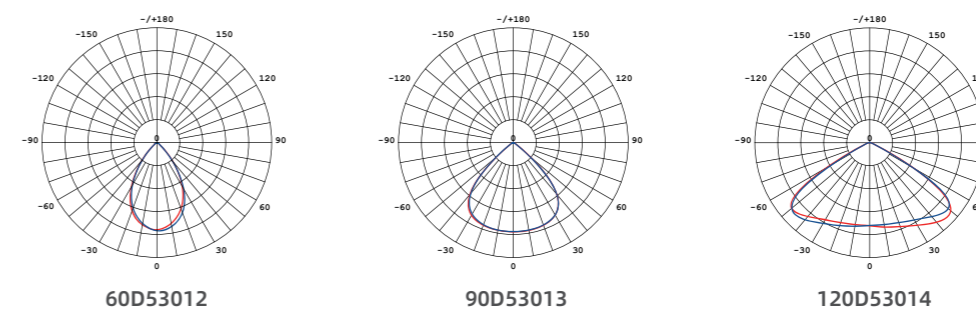


Regular Version | Versión regular | Version Régulière

ZGSM-ST20-30HB	30	4650	155	3000 /4000 /5000 /5700	>70	>0.95	495*495*170	7.3
ZGSM-ST20-30HB*	30	5250	175	3000 /4000 /5000 /5700	>70	>0.95	495*495*170	7.3
ZGSM-ST20-50HB	50	8000	160	3000 /4000 /5000 /5700	>70	>0.95	495*495*170	7.3
ZGSM-ST20-50HB*	50	8750	175	3000 /4000 /5000 /5700	>70	>0.95	495*495*170	7.3
ZGSM-ST20-80HB	80	12400	155	3000 /4000 /5000 /5700	>70	>0.95	495*495*170	7.3
ZGSM-ST20-80HB*	80	13200	165	3000 /4000 /5000 /5700	>70	>0.95	495*495*170	7.3
ZGSM-ST20-100HB	100	15000	150	3000 /4000 /5000 /5700	>70	>0.95	495*495*170	7.3
ZGSM-ST20-100HB*	100	16000	160	3000 /4000 /5000 /5700	>70	>0.95	495*495*170	7.3
ZGSM-ST20-120HB	120	18000	150	3000 /4000 /5000 /5700	>70	>0.95	495*495*170	7.3
ZGSM-ST20-150HB	150	22500	150	3000 /4000 /5000 /5700	>70	>0.95	495*495*170	7.3

- Model No with "*" means high efficiency version | Modelo No con "*" significa versión de alta eficiencia | Le numéro de modèle avec "*" signifie une version à haut rendement
 - Luminous flux tolerance +/- 5%. | Tolerancia de flujo luminoso +/- 5% | Tolérance du flux lumineux +/- 5%

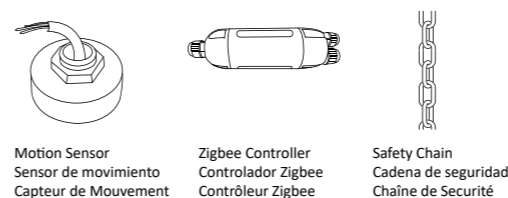
Optic | Óptica | Optique



Control | Control | Contrôle



Accessories | Accesorios | Accessoires



EN
 Industrial luminaire designed to light up large-area objects.
General Data
Voltage: 100-240 /277V 50 /60Hz
LED: PHILIPS LUMILEDS
Driver: INVENTRONICS
Body: High pressure die-cast aluminum
Colour: RAL 9007
Cover: Tempered glass
Mounting: Hook Loop
Working Environment: -40°C ~ +50°C; 10% ~ 90%RH
Protection Class: Class I
Optics: 60, 90 or 120 degrees
Lifetime (L70): 100,000h
Available on request: DALI, DIM 1-10V, TIMER DIM, NTC, OLC

ES
 Luminaria industrial diseñada para iluminar objetos de gran superficie.
Información General
Voltaje: 100-240 /277V 50 /60Hz
LED: PHILIPS LUMILEDS
Conductor: INVENTRONICS
Cuerpo: Aluminio fundido a alta presión
Color: RAL 9007
Cubierta: Vidrio templado
Montaje: Varios soportes
Ambiente de trabajo: -40°C ~ +50°C; 10% ~ 90%rh
Clase de protección: Clase I
Óptica: 60, 90 o 120 grados
Vida útil (L70): 100,000h
Disponible: DALI, DIM 1-10V, TIMER DIM, NTC, OLC

FR
 Luminaire industriel conçu pour éclairer des objets de grande surface.
Données Générales
Tension: 100-240 /277V 50 /60Hz
LED: PHILIPS LUMILEDS
Alimentation: INVENTRONICS
Corps: Aluminium moulé sous pression
Couleur: RAL 9007
Couverture: Verre Trempé
Montage: Divers supports
Environnement de Travail: -40°C ~ +50°C; 10% ~ 90%rh
Classe de Protection: Classe I
Optique: 60, 90 ou 120 degrés
Durée de Vie (L70): 100,000h
Disponible sur demande: DALI, DIM 1-10V, TIMER DIM, NTC, OLC



LED FLOOD LIGHT LED REFLECTOR PROJECTEUR LED

EN

ZGSM LED flood light family are mainly designed for area lighting, sport lighting, parking lots and billboard lighting. Full power ranges and symmetric or asymmetric beam angles can satisfy the most application demands. They are ideal illuminating for any outdoor area as well as dramatically reducing energy consumption.

ES

Familia de reflectores LED ZGSM diseñados principalmente para iluminación de áreas, iluminación deportiva, estacionamientos y vallas publicitarias. Rangos de potencia completos y ángulos de haz simétricos o asimétricos para satisfacer las necesidades de la mayoría de aplicaciones. son ideales para iluminar cualquier área al aire libre y reducen drásticamente el consumo de energía.

FR

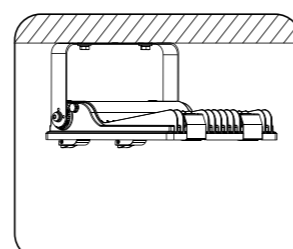
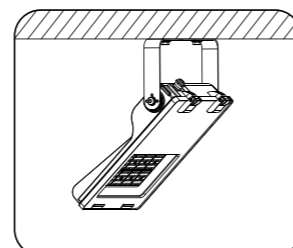
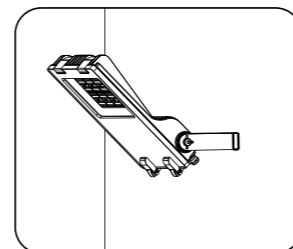
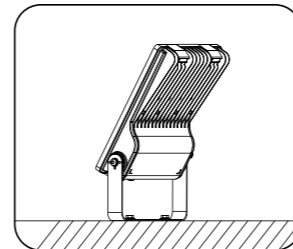
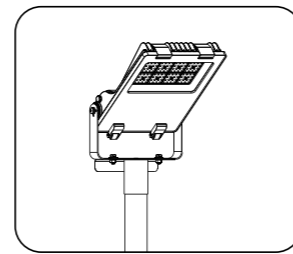
La famille des projecteurs LED ZGSM est principalement conçue pour l'éclairage de zone, l'éclairage sportif, l'éclairage des parkings et des panneaux d'affichage. La plage de puissance complète et les angles de faisceau symétriques ou asymétriques peuvent satisfaire la plupart des besoins d'application. Ils sont idéaux pour éclairer tout espace extérieur ainsi que réduire considérablement la consommation d'énergie.



ZOOM

LED Flood Light





CE RoHS CB ENEC LM-79 LM-80 IP66 IK10 TM-21

LED FLOOD LIGHT



Regular Version | Versión regular | Version Régulière

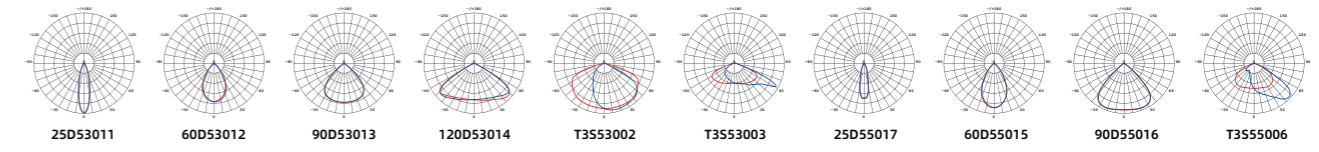
Model	Length (mm)	Height (mm)	Width (mm)	Power (W)	Beam Angle (°)	Beam Spread (m)	Beam Spread (m)	Weight (kg)
ZGSM-FL07-30M	30	4200	140	3000 / 4000 / 5000 / 5700	>70	>0.95	350*295*145	2.9
ZGSM-FL07-30M+	30	4650	155	3000 / 4000 / 5000 / 5700	>70	>0.95	350*295*145	2.9
ZGSM-FL07-40M	40	6000	150	3000 / 4000 / 5000 / 5700	>70	>0.95	350*295*145	2.9
ZGSM-FL07-50M	50	7000	140	3000 / 4000 / 5000 / 5700	>70	>0.95	350*295*145	2.9
ZGSM-FL07-60M	60	9000	150	3000 / 4000 / 5000 / 5700	>70	>0.95	425*385*140	4.9
ZGSM-FL07-60M+	60	9900	165	3000 / 4000 / 5000 / 5700	>70	>0.95	425*385*140	4.9
ZGSM-FL07-80M	80	11600	145	3000 / 4000 / 5000 / 5700	>70	>0.95	425*385*140	4.9
ZGSM-FL07-80M+	80	12800	160	3000 / 4000 / 5000 / 5700	>70	>0.95	425*385*140	4.9
ZGSM-FL07-100M	100	14500	145	3000 / 4000 / 5000 / 5700	>70	>0.95	425*385*140	4.9
ZGSM-FL07-120M	120	17400	145	3000 / 4000 / 5000 / 5700	>70	>0.95	425*385*140	4.9
ZGSM-FL07-150L	150	21750	145	3000 / 4000 / 5000 / 5700	>70	>0.95	470*445*145	6.7
ZGSM-FL07-150L+	150	24000	160	3000 / 4000 / 5000 / 5700	>70	>0.95	470*445*145	6.7
ZGSM-FL07-180L	180	27000	150	3000 / 4000 / 5000 / 5700	>70	>0.95	470*445*145	6.7
ZGSM-FL07-180L+	180	27900	155	3000 / 4000 / 5000 / 5700	>70	>0.95	470*445*145	6.7
ZGSM-FL07-200L	200	29000	145	3000 / 4000 / 5000 / 5700	>70	>0.95	470*445*145	6.7
ZGSM-FL07-240L	240	33600	140	3000 / 4000 / 5000 / 5700	>70	>0.95	470*445*145	6.7
ZGSM-FL07-320XL	320	49600	155	3000 / 4000 / 5000 / 5700	>70	>0.95	655*570*180	13.5
ZGSM-FL07-320XL+	320	51200	160	3000 / 4000 / 5000 / 5700	>70	>0.95	655*570*180	13.5
ZGSM-FL07-400XL	400	60000	150	3000 / 4000 / 5000 / 5700	>70	>0.95	655*570*180	13.5

High Efficiency | Alta eficiencia | Haute Efficacité

Model	Length (mm)	Height (mm)	Width (mm)	Power (W)	Beam Angle (°)	Beam Spread (m)	Beam Spread (m)	Weight (kg)
ZGSM-FL07-60M	60	9600	160	3000 / 4000 / 5000 / 5700	>70	>0.95	425*385*140	4.9
ZGSM-FL07-60M+	60	10200	170	3000 / 4000 / 5000 / 5700	>70	>0.95	425*385*140	4.9
ZGSM-FL07-80M	80	12400	155	3000 / 4000 / 5000 / 5700	>70	>0.95	425*385*140	4.9
ZGSM-FL07-80M+	80	13200	165	3000 / 4000 / 5000 / 5700	>70	>0.95	425*385*140	4.9
ZGSM-FL07-100M	100	15500	155	3000 / 4000 / 5000 / 5700	>70	>0.95	425*385*140	4.9
ZGSM-FL07-120M	120	18600	155	3000 / 4000 / 5000 / 5700	>70	>0.95	425*385*140	4.9
ZGSM-FL07-150L	150	23250	155	3000 / 4000 / 5000 / 5700	>70	>0.95	470*445*145	6.7
ZGSM-FL07-150L+	150	24750	165	3000 / 4000 / 5000 / 5700	>70	>0.95	470*445*145	6.7
ZGSM-FL07-180L	180	28800	160	3000 / 4000 / 5000 / 5700	>70	>0.95	470*445*145	6.7
ZGSM-FL07-180L+	180	29700	165	3000 / 4000 / 5000 / 5700	>70	>0.95	470*445*145	6.7
ZGSM-FL07-200L	200	31000	155	3000 / 4000 / 5000 / 5700	>70	>0.95	470*445*145	6.7
ZGSM-FL07-240L	240	36000	150	3000 / 4000 / 5000 / 5700	>70	>0.95	470*445*145	6.7
ZGSM-FL07-320XL	320	52800	165	3000 / 4000 / 5000 / 5700	>70	>0.95	655*570*180	13.5
ZGSM-FL07-320XL+	320	54400	170	3000 / 4000 / 5000 / 5700	>70	>0.95	655*570*180	13.5
ZGSM-FL07-400XL	400	64000	160	3000 / 4000 / 5000 / 5700	>70	>0.95	655*570*180	13.5

Luminous flux tolerance +/- 5%. | Tolerancia de flujo luminoso +/- 5% | Tolérance du flux lumineux +/- 5%

Optic | Óptica | Optique

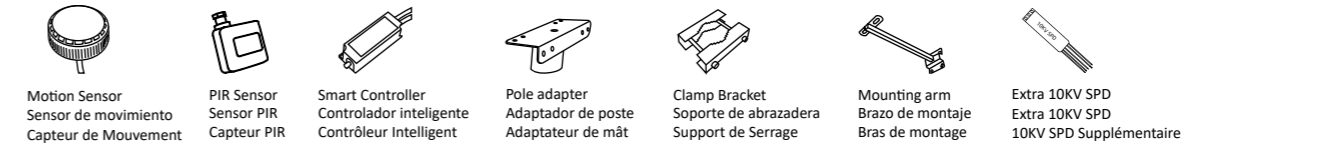


EN
Professional flood lighting for outdoor area.
General Data
Voltage: 100-240 / 277V 50 / 60Hz
LED: PHILIPS LUMILEDS
Driver: INVENTRONICS / SOSEN
Body: High pressure die-cast aluminum
Colour: RAL9023
Cover: Toughened glass and Polycarbonate
Mounting: Bracket
Working Environment: -40°C ~ +50°C; 10% ~ 90%RH
Protection Class: Class I (Default) / Class II (30W-240W)
Optics: 25°, 60°, 90°, 120° or Asymmetrical
Lifetime (L70): 100, 000h
Available on request: Photocell, Motion sensor, NTC, OLC, DALI Dimming

ES
Iluminación de inundación profesional para zonas exteriores.
Información General
Voltaje: 100-240 / 277V 50 / 60Hz
LED: PHILIPS LUMILEDS
Conductor: INVENTRONICS / SOSEN
Cuerpo: Aluminio fundido a alta presión
Color: RAL9023
Cubierta: vidrio templado y policarbonato
Montaje: Montaje de soporte
Ambiente de trabajo: -40°C ~ + 50°C; 10% ~ 90% RH
Clase de protección: Clase I (predeterminado) / Clase II (30W-240W)
Óptica: 25°, 60°, 90°, 120° o asimétrica
Vida útil (L70): 100, 000h
Disponible: fotocélula, sensor de movimiento, NTC, OLC, atenuación DALI

FR
Projecteur professionnel pour l'extérieur
Données Générales
Tension: 100-240 / 277V 50 / 60Hz
LED: PHILIPS LUMILEDS
Alimentation: INVENTRONICS / SOSEN
Corps: Aluminium moulé sous pression
Couleur: RAL9023
Couverture: Verre trempé et Polycarbonate
Montage: Divers supports
Environnement de Travail: -40°C ~ + 50°C; 10% à 90% RH
Classe de Protection: Classe I (Par défaut), Classe II (30W-240W)
Optique: 25°, 60°, 90°, 120° ou Asymétrique
Durée de vie (L70): 100, 000h
Disponible sur demande: Photocellule, Capteur de mouvement, NTC, OLC, DALI Dimming

Accessories | Accesorios | Accessoires



PRIMO

LED Flood Light





CE RoHS	CB TM-21	LM-79 LM-80	IP66 IK10	ATEX
------------	-------------	----------------	--------------	------

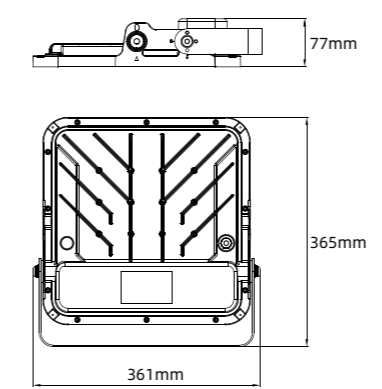
LED FLOOD LIGHT

CODE II III IIII	W	lm	lm/W	CCT K	Ra/CRI	COSΦ PF	mm	kg
---------------------	---	----	------	----------	--------	------------	----	----

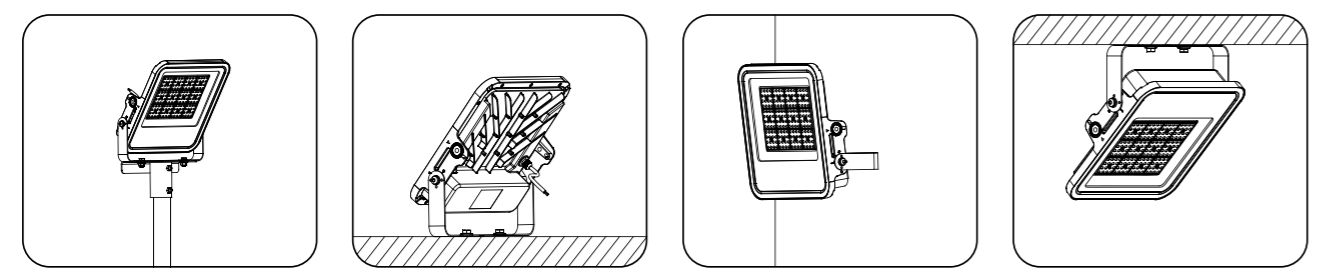
Regular Version | Versión regular | Version Régulière

ZGSM-GS04-80BF	80	13200	165	3000 /4000 /5000 /5700	>70	>0.95	380*380*150	4.6
ZGSM-GS04-100BF	100	16000	160	3000 /4000 /5000 /5700	>70	>0.95	380*380*150	4.6
ZGSM-GS04-120BF	120	19200	160	3000 /4000 /5000 /5700	>70	>0.95	380*380*150	4.6
ZGSM-GS04-150BF	150	23250	155	3000 /4000 /5000 /5700	>70	>0.95	380*380*150	4.6

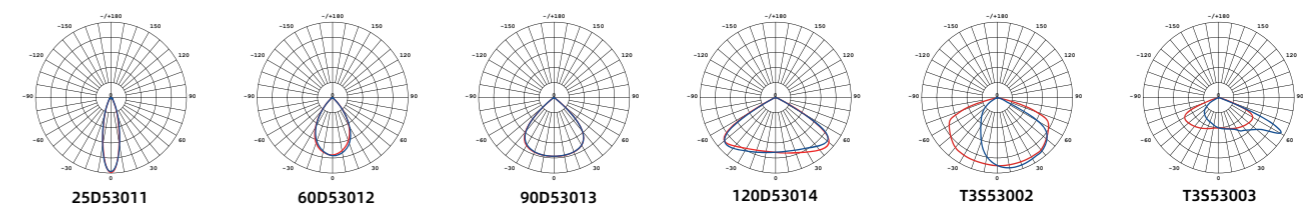
Dimension | Dimensiones | Dimension



Installation | Instalación | Installation



Optic | Óptica | Optique



Accessories | Accesorios | Accessoires



EN
Professional flood lighting for outdoor area.
General Data
Voltage: 100-240 /277V 50 /60Hz
LED: PHILIPS LUMILEDS
Driver: INVENTRONICS
Body: High pressure die-cast aluminum
Colour: RAL9003
Cover: Toughened glass
Mounting: Various brackets
Working Environment: -40°C ~ +50°C; 10% ~ 90%RH
Protection Class: Class I, Class II is optional
Optics: 25°, 60°, 90°, 120° or Asymmetrical
Lifetime (L70): 100, 000h
Available on request: Motion sensor, NTC, OLC, DALI Dimming

ES
Iluminación de inundación profesional para zonas exteriores.
Información General
Voltaje: 100-240 /277V 50 /60Hz
LED: PHILIPS LUMILEDS
Conductor: INVENTRONICS
Cuerpo: Aluminio fundido a alta presión
Color: RAL9003
Cubierta: Vidrio templado
Montaje: varios soportes
Ambiente de trabajo: -40°C ~ + 50°C; 10% ~ 90% RH
Clase de protección: Clase I, Clase II es opcional
Óptica: 25°, 60°, 90°, 120° o Asimétrica
Vida útil (L70): 100, 000h
Disponible: Sensor de movimiento, NTC, OLC, atenuación DALI

FR
Projecteur professionnel pour l'extérieur
Données Générales
Tension: 100-240 /277V 50 /60Hz
LED: PHILIPS LUMILEDS
Alimentation: INVENTRONICS
Corps: Aluminium moulé sous pression
Couleur: RAL9003
Couverture: Verre Trempé
Montage: Divers supports
Environnement de Travail: -40°C ~ + 50°C; 10% à 90% RH
Classe de Protection: Classe I, Classe II est optionnelle
Optique: 25°, 60°, 90°, 120° ou Asymétrique
Durée de vie (L70): 100, 000h
Disponible sur demande: Capteur de mouvement, NTC, OLC, DALI Dimming



LED CANOPY LIGHT LUMINARIA PARA GASOLINERA LUMINAIRE ENCASTRÉ LED

EN

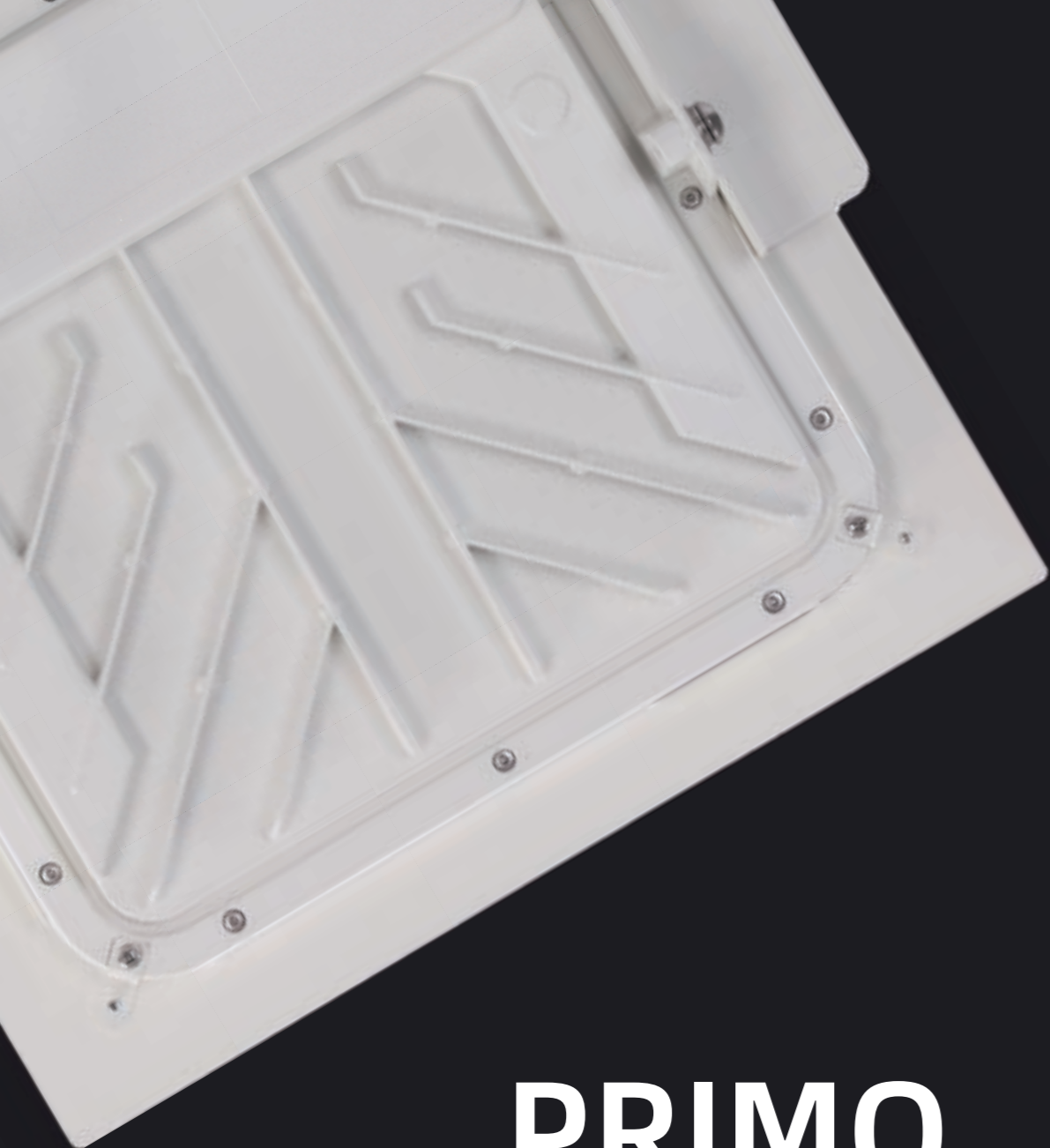
ZGSM LED canopy light is mainly designed for gas station and toll station. Power ranging from 40w to 240w can fulfill requirements of most canopy lightings. ATEX certification ensures the safety of lamps used in flammable and explosive places.

ES

Familia de luminarias LED para gasolinera ZGSM diseñada principalmente para gasolineras y estaciones de peaje. Rango de potencia de 40w a 240w que puede cumplir con los requisitos de la mayoría de la iluminación de toldo, la certificación ATEX garantiza la seguridad de las lámparas utilizadas en lugares inflamables y explosivos.

FR

La famille des luminaires encastrés LED ZGSM est principalement conçue pour les stations-service et les stations de péage. La plage de puissance de 40w à 240w peut répondre aux exigences de la plupart des plafonniers. La certification ATEX garantit la sécurité des lampes utilisées dans les endroits inflammables et explosifs.



PRIMO

LED Canopy Light



Recessed Mounting
Montaje empotrado
Montage Encastré



Surface Mounting
Montaje superficial
Montage en Surface



Bracket Mounting
Montaje de soporte
Montage de Support



CE / RoHS CB / TM-21 LM-79 / LM-80 IP66 / IK10 ATEX

LED CANOPY LIGHT

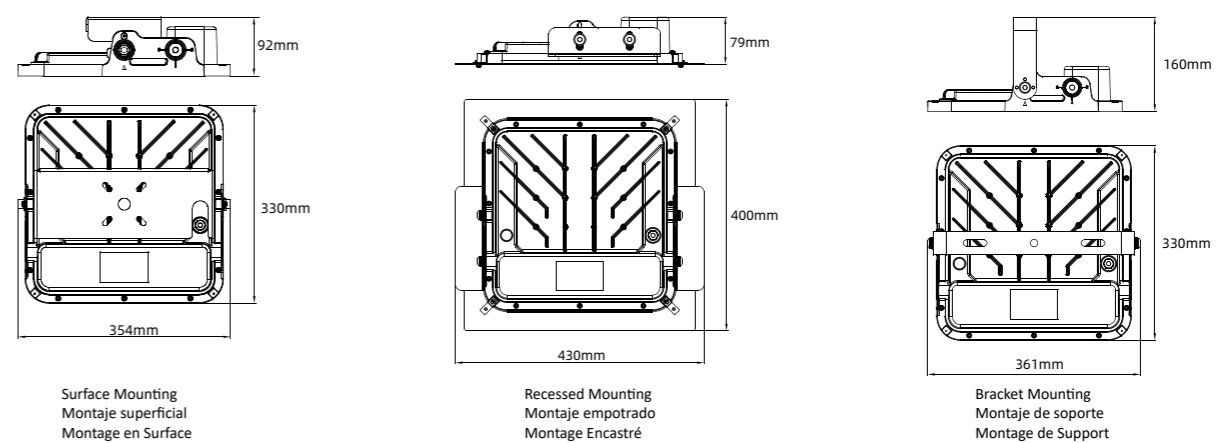


Regular Version | Versión regular | Version Régulière

Model	80	120	150	3000 / 4000 / 5000 / 5700	>70	>0.95	380*380*150	4.9
ZGSM-GS04-80S	80	13200	165	3000 / 4000 / 5000 / 5700	>70	>0.95	380*380*150	4.9
ZGSM-GS04-100S	100	16000	160	3000 / 4000 / 5000 / 5700	>70	>0.95	380*380*150	4.9
ZGSM-GS04-120S	120	19200	160	3000 / 4000 / 5000 / 5700	>70	>0.95	380*380*150	4.9
ZGSM-GS04-150S	150	23250	155	3000 / 4000 / 5000 / 5700	>70	>0.95	380*380*150	4.9
ZGSM-GS04-80R	80	13200	165	3000 / 4000 / 5000 / 5700	>70	>0.95	425*425*145	5.6
ZGSM-GS04-100R	100	16000	160	3000 / 4000 / 5000 / 5700	>70	>0.95	425*425*145	5.6
ZGSM-GS04-120R	120	19200	160	3000 / 4000 / 5000 / 5700	>70	>0.95	425*425*145	5.6
ZGSM-GS04-150R	150	23250	155	3000 / 4000 / 5000 / 5700	>70	>0.95	425*425*145	5.6
ZGSM-GS04-80B	80	13200	165	3000 / 4000 / 5000 / 5700	>70	>0.95	380*380*150	4.6
ZGSM-GS04-100B	100	16000	160	3000 / 4000 / 5000 / 5700	>70	>0.95	380*380*150	4.6
ZGSM-GS04-120B	120	19200	160	3000 / 4000 / 5000 / 5700	>70	>0.95	380*380*150	4.6
ZGSM-GS04-150B	150	23250	155	3000 / 4000 / 5000 / 5700	>70	>0.95	380*380*150	4.6

Luminous flux tolerance +/- 5% | Tolerancia de flujo luminoso +/- 5% | Tolérance du flux lumineux +/- 5%

Dimension | Dimensiones | Dimension



Order Reference
ZGSM-GS04-80

- S: Surface Mounting
- R: Recessed Mounting
- B: Bracket Mounting

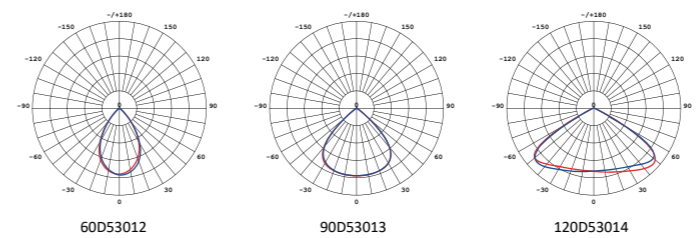


EN
Safe and reliable LED canopy light for gas station.
General Data
Voltage: 100-240 / 277V 50 / 60Hz
LED: PHILIPS LUMILEDS
Driver: INVENTRONICS
Body: High pressure die-cast aluminum
Colour: RAL9003
Cover: Toughened glass
Mounting: Surface / Recessed / Bracket
Working Environment: -40°C ~ +50°C; 10% ~ 90%RH
Protection Class: Class I, Class II is optional
Optics: 60, 90 or 120 degrees
Lifetime (L70): 100, 000h
Available on request: Motion sensor, NTC, OLC, DALI Dimming

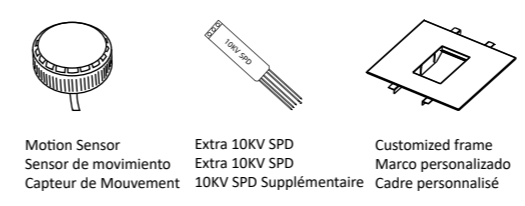
ES
Luz de marquesina segura y fiable para la gasificación.
Información General
Voltaje: 100-240 / 277V 50 / 60Hz
LED: PHILIPS LUMILEDS
Conductor: INVENTRONICS
Cuerpo: Aluminio fundido a alta presión
Color: RAL9003
Cubierta: Vidrio templado
Montaje: superficial / empotrado / soporte
Ambiente de trabajo: -40°C ~ +50°C; 10% ~ 90%RH
Clase de protección: Clase I, Clase II es opcional
Óptica: 60, 90 o 120 grados
Vida útil (L70): 100, 000h
Disponible: Sensor de movimiento, NTC, OLC, atenuación DALI

FR
Luminaire encastré sûr et fiable pour station-service.
Données Générales
Tension: 100-240 / 277V 50 / 60Hz
LED: PHILIPS LUMILEDS
Alimentation: INVENTRONICS
Corps: Aluminium moulé sous pression
Couleur: RAL9003
Couverture: Verre Trempé
Montage: Surface / Encastré / Support
Environnement de Travail: -40°C ~ +50°C; 10% ~ 90%RH
Classe de Protection: Classe I, Classe II est optionnelle
Optique: 60, 90 ou 120 degrés
Durée de Vie (L70): 100, 000h
Disponible sur demande: Capteur de mouvement, NTC, OLC, DALI Dimming

Optic | Óptica | Optique



Accessories | Accesorios | Accessoires





LED SPORTS & HIGH MAST LIGHT LUZ LED DEPORTIVA & DE MÁSTIL ALTO PROJECTEUR SPORTIF LED À HAUT MÂT

EN

ZGSM LED sport & high mast light is optimized for customers requiring a LED solution for expressway, freeway interchanges, sports fields, airports and other large area applications. The modern design incorporates the big heat sink for heat transfer to prolong LED life. This reliable unit has a 100,000-hour design life, significantly reducing maintenance needs and expense over the life of the fixture. This efficient solution lowers energy consumption compared to traditional HID fixtures for additional operating cost savings.

ES

La luz LED deportiva y de mástil alto de ZGSM está optimizada para clientes que requieren una solución LED para autopistas, intercambios de autopistas, campos deportivos, aeropuertos y otras aplicaciones de áreas grandes. El diseño moderno incorpora el gran disipador de calor para la transferencia de calor para prolongar la vida útil del LED. Esta unidad confiable tiene una vida útil de 100,000 horas, lo que reduce significativamente las necesidades de mantenimiento y los gastos durante la vida útil del dispositivo. Esta solución eficiente reduce el consumo de energía en comparación con los dispositivos HID tradicionales para ahorrar costos operativos adicionales.

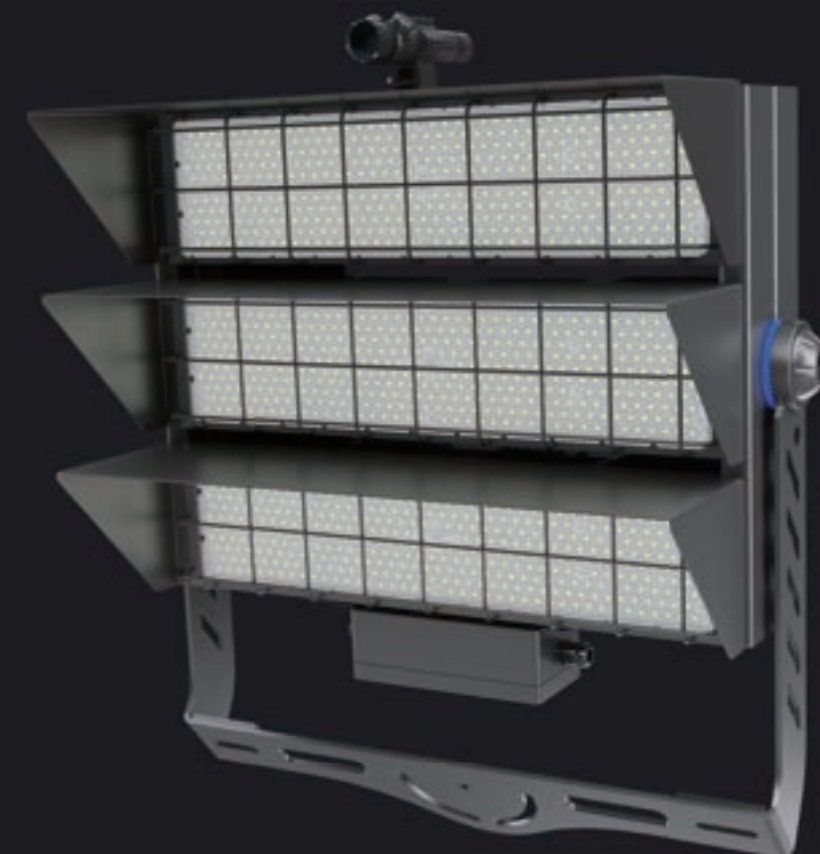
FR

L'éclairage de stade LED ZGSM est optimisé pour les clients nécessitant des solutions LED pour les autoroutes, les échangeurs d'autoroutes, les terrains de sport, les aéroports et d'autres applications de grande superficie. La conception moderne intègre de grands dissipateurs de chaleur pour le transfert de chaleur afin de prolonger la durée de vie de LED. Cet appareil fiable a une durée de vie de 100 000 heures, ce qui réduit considérablement les besoins d'entretien et les dépenses tout au long de la vie de l'appareil. Par rapport aux luminaires HID traditionnels, cette solution efficace réduit la consommation d'énergie pour des économies sur les coûts d'exploitation supplémentaires.



GLOMAX

LED Sports & High Mast Light





CE / CB ENEC / LM-79 TM-21 / LM-80 IP66 / IK10

LED Sports & High Mast Light



Regular Version | Versión regular | Version Régulière

300W /Module | 300W /Módulo | 300W /Module

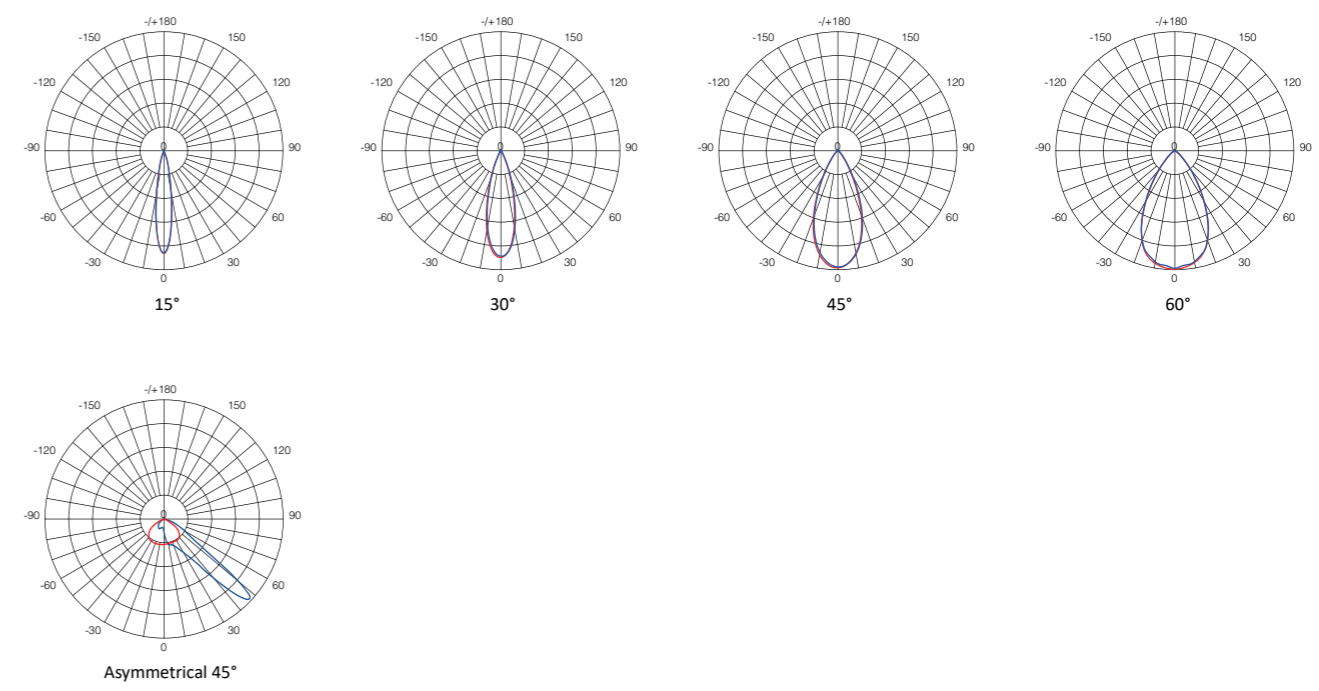
Model	Power (W)	Flux (lm)	Beam Angle (°)	Height (m)	Beam Diameter (m)	Beam Spread (m)	Weight (kg)
ZGSM-FL09-300	300	46500	155	3000 /4000 /5000 /5700	70/80/90	>0.95	655*405*230
ZGSM-FL09-600	600	93000	155	3000 /4000 /5000 /5700	70/80/90	>0.95	655*535*230
ZGSM-FL09-900	900	139500	155	3000 /4000 /5000 /5700	70/80/90	>0.95	655*675*230
ZGSM-FL09-1200	1200	186000	155	3000 /4000 /5000 /5700	70/80/90	>0.95	655*805*230
ZGSM-FL09-1500	1500	232500	155	3000 /4000 /5000 /5700	70/80/90	>0.95	655*955*230
ZGSM-FL09-1800	1800	279000	155	3000 /4000 /5000 /5700	70/80/90	>0.95	655*1100*230

250W /Module | 250W /Módulo | 250W /Module

Model	Power (W)	Flux (lm)	Beam Angle (°)	Height (m)	Beam Diameter (m)	Beam Spread (m)	Weight (kg)
ZGSM-FL09-250	250	41250	165	3000 /4000 /5000 /5700	70/80/90	>0.95	655*405*230
ZGSM-FL09-500	500	82500	165	3000 /4000 /5000 /5700	70/80/90	>0.95	655*535*230
ZGSM-FL09-750	750	123750	165	3000 /4000 /5000 /5700	70/80/90	>0.95	655*675*230
ZGSM-FL09-1000	1000	165000	165	3000 /4000 /5000 /5700	70/80/90	>0.95	655*805*230
ZGSM-FL09-1250	1250	206250	165	3000 /4000 /5000 /5700	70/80/90	>0.95	655*955*230
ZGSM-FL09-1500	1500	247500	165	3000 /4000 /5000 /5700	70/80/90	>0.95	655*1100*230

Luminous flux tolerance +/- 5%. | Tolerancia de flujo luminoso +/- 5% | Tolérance du flux lumineux +/- 5%

Optic | Óptica | Optique



EN

Remarkable modular projector light for sports fields.
General Data
Voltage: 100-240 /277V 50 /60Hz
LED: PHILIPS LUMILEDS
Driver: INVENTRONICS
Body: Stretched Aluminum Alloy
Colour: Black
Cover: Toughened glass or Polycarbonate
Mounting: Brackets
Working Environment: -40°C ~ +50°C; 10% ~ 90%RH
Protection Class: Class I, Class II is optional
Optics: 15°, 30°, 45°, 60° or Asymmetrical
Lifetime (L70): 100,000h
Available on request: Photocell, NTC, OLC, DALI Dimming, DMX512

ES

Destacado proyector modular de luz con campos deportivos.
Información General
Voltaje: 100-240 /277V 50 /60Hz
LED: PHILIPS LUMILEDS
Conductor: INVENTRONICS
Cuerpo: Aleación de aluminio estrada
Color: Negro
Cubierta: Vidrio templado y policarbonato
Montaje: Soportes
Ambiente de trabajo: -40°C ~ +50°C; 10% ~ 90%RH
Clase de protección: Clase I, Clase II es opcional
Óptica: 15°, 30°, 45° o 60° o asimétrica
Vida útil (L70): 100,000h
Disponible: Fotocélula, NTC, OLC, Atenuación DALI, DMX512

FR

Remarquable projecteur modulable à mâtt haut pour terrains de sport.
Données Générales
Tension: 100-240 /277V 50 /60Hz
LED: PHILIPS LUMILEDS
Alimentation: INVENTRONICS
Corps: Alliage d'aluminium étiré
Couleur: Noir
Couverture: Verre Trempé et Polycarbonate
Montage: Supports
Environnement de Travail: -40°C ~ +50 °C; 10% ~ 90%RH
Classe de Protection: Classe I, Classe II est optionnelle
Optique: 15°, 30°, 45° ou 60° ou Asymétrique
Durée de Vie (L70): 100,000h
Disponible sur demande: Photocellule, NTC, OLC, gradation DALI, DMX512

Accessories | Accesorios | Accessoires





SOLAR STREET LIGHT LUMINARIA SOLAR PARA CALLE LAMPADAIRE SOLAIRE

EN

ZGSM outdoor solar LED street lights provide high intensity lighting at night while consuming no electricity. These fantastic lights are extremely cost-effective, best for enhancing safety, easy to install, and require no monthly fees for electricity usage. In addition, they use top-quality components that last several years so your investment will keep shining continuously, every night for a long time.

ES

Las luminarias LED solares para exteriores ZGSM proporcionan iluminación de alta intensidad por la noche sin consumir electricidad. Estas fantásticas luces son extremadamente rentables, las mejores para mejorar la seguridad, fáciles de instalar y no requieren tarifas mensuales por el uso de electricidad. Además, utilizan componentes de primera calidad que duran varios años por lo que tu inversión seguirá brillando continuamente, todas las noches, durante mucho tiempo.

FR

Les lampadaires solaires extérieurs LED ZGSM fournissent un éclairage à haute intensité la nuit sans consommation d'électricité. Ces merveilleuses lumières sont extrêmement rentables, idéales pour améliorer la sécurité, faciles à installer et ne nécessitent aucuns frais d'électricité mensuels. De plus, ils utilisent des composants de premier ordre qui durent plusieurs années, de sorte que votre investissement continue à briller en permanence, chaque nuit, pendant longtemps.



PV4

LED Solar Street Light



Pole clamp bracket
Soporte de abrazadera de poste
Support de serrage de poteau

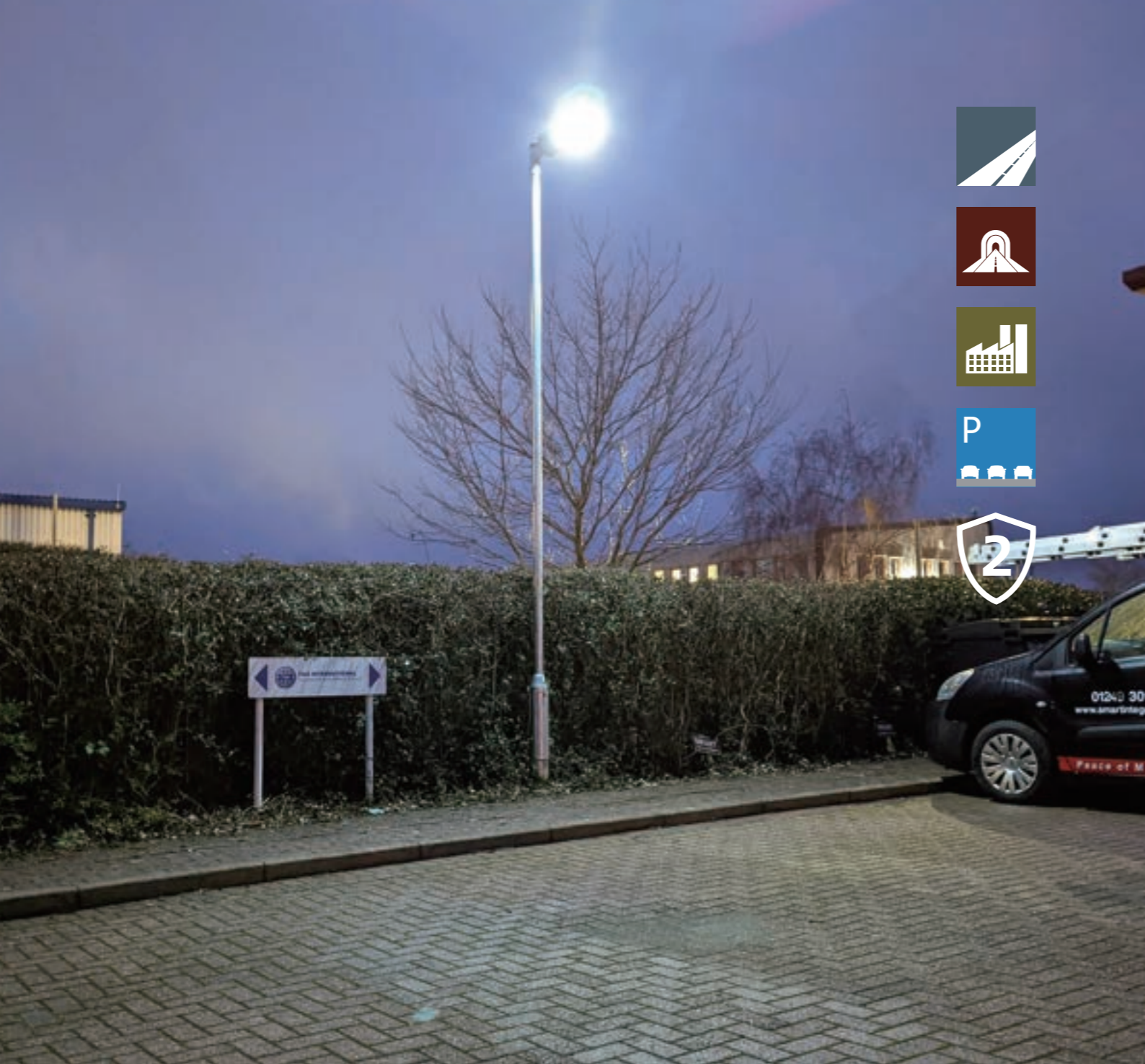


Side Entry
Entrada lateral
Entrée latérale



Wall Mount
Montaje en pared
Montage mural





CE RoHS TM-21 LM-80 IP65

SOLAR STREET LIGHT

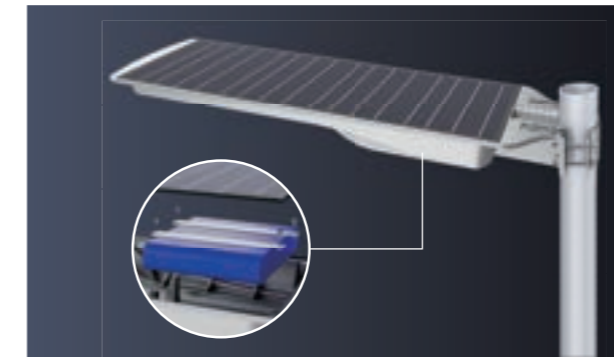


Regular Version | Versión regular | Version Régulière

Model	Power (W)	Beam Angle (lm)	Beam Spread (lm/W)	CCT (K)	Ra/CRI	Solar Panel (W)	Battery (WH)	Timer (H)	Height (h)
ZGSM-PV4-10	2000	200	3000-6500	>70	Monocrystalline 12W	LiFePO4 58WH	6-12*	6.0	3~5m
ZGSM-PV4-20	4000	200	3000-6500	>70	Monocrystalline 22W	LiFePO4 116WH	6-12*	6.5	4~6m
ZGSM-PV4-30	6000	200	3000-6500	>70	Monocrystalline 35W	LiFePO4 192WH	6-12*	6.5	5~7m
ZGSM-PV4-50	10000	200	3000-6500	>70	Monocrystalline 55W	LiFePO4 268WH	6-12*	6.0	6~8m

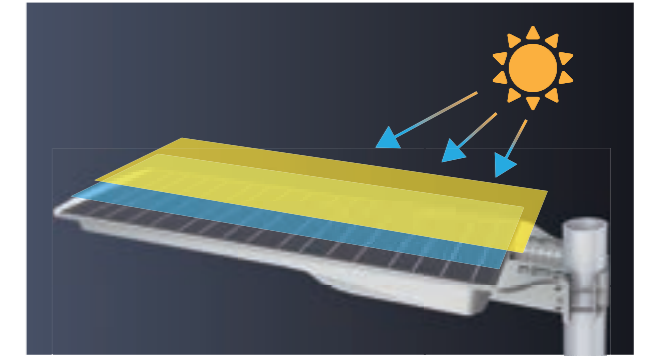
*Can maintain low power lighting for 5-7 days | Puede mantener la iluminación de baja potencia durante 5-7 días | Peut maintenir un éclairage de faible puissance pendant 5-7 jours

Product Advantage | ventaja del producto | Avantage du produit



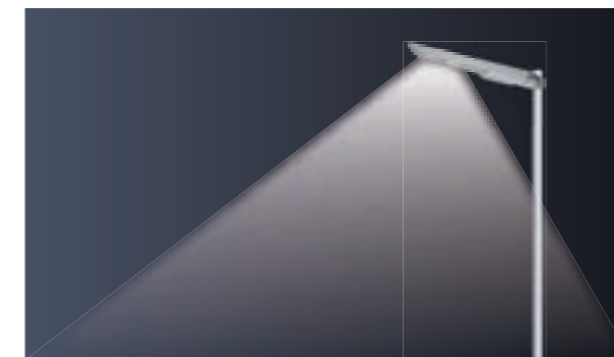
LifePO4 Battery | Batería LiFePO4 | Batterie LiFePO4

100% new battery cells, long lifetime
Celdas de batería 100% nuevas, larga vida útil
100% nouvelles cellules de batterie, longue durée de vie



Mono Solar Panel | Panel solar monocristalino | Panneau solaire Mono

23% photoelectric conversion efficiency
23% de eficiencia de conversión fotoeléctrica
Efficacité de conversion photoélectrique de 23%



PIR Sensor | Sensor PIR | Capteur PIR

More than 8m sensing distance
Distancia de detección de más de 8m
Distance de détection de plus de 8m



Magnet switch | Interruptor magnético | Interrupteur magnétique

Reduce power consumption when stored for a long time
Reduce el consumo de energía cuando se almacena durante mucho tiempo.
Réduisez la consommation d'énergie en cas de stockage prolongé

EN

Most environmentally friendly and energy-saving LED lamps.

General Data

LED: Bridgelux
Controller: MPPT Type
Solar Panel: Monocrystalline silicon
Battery: Lithium LiFePO4
Working Way: Motion Sensor /Timer
Body: ABS
Colour: Silver
Pole Diameter: 40~60mm
Working Environment: -15°C ~ +70°C; 10%~90%RH
Optics: Type V, Type II
Lifetime (L70): 100,000h

ES

La mayoría de las lámparas LED de bajo consumo y ecológicas.

Información General

LED: Bridgelux
Controlador: MPPT Tipo
Panel solar: Silicio monocristalino
Batería: Litio LiFePO4
Forma de trabajo: Sensor de movimiento /Temporizador
Cuerpo: ABS
Color: Plata
Diámetro del poste: 40~60mm
Ambiente de trabajo: 15°C ~ +70°C; 10%~90%RH
Óptica: Tipo V, Tipo II
Vida útil (L70): 100,000h

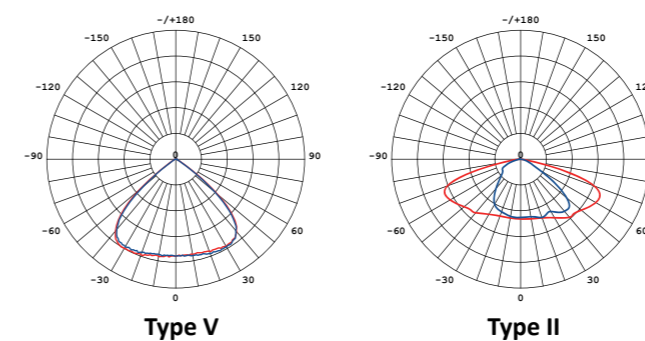
FR

Lampes LED les plus écologiques et les plus économes en énergie.

Données Générales

LED: Bridgelux
Contrôleur: Type MPPT
Panneau solaire: Silicium monocristallin
Batterie: Lithium LiFePO4
Mode de fonctionnement : Capteur de mouvement /Minuterie
Corps: ABS
Couleur: Argenté
Diamètre du Mât: 40~60mm
Environnement de Travail: 15°C ~ +70°C; 10%~90%RH
Optique: Type V, Type II
Durée de Vie (L70): 100 000h

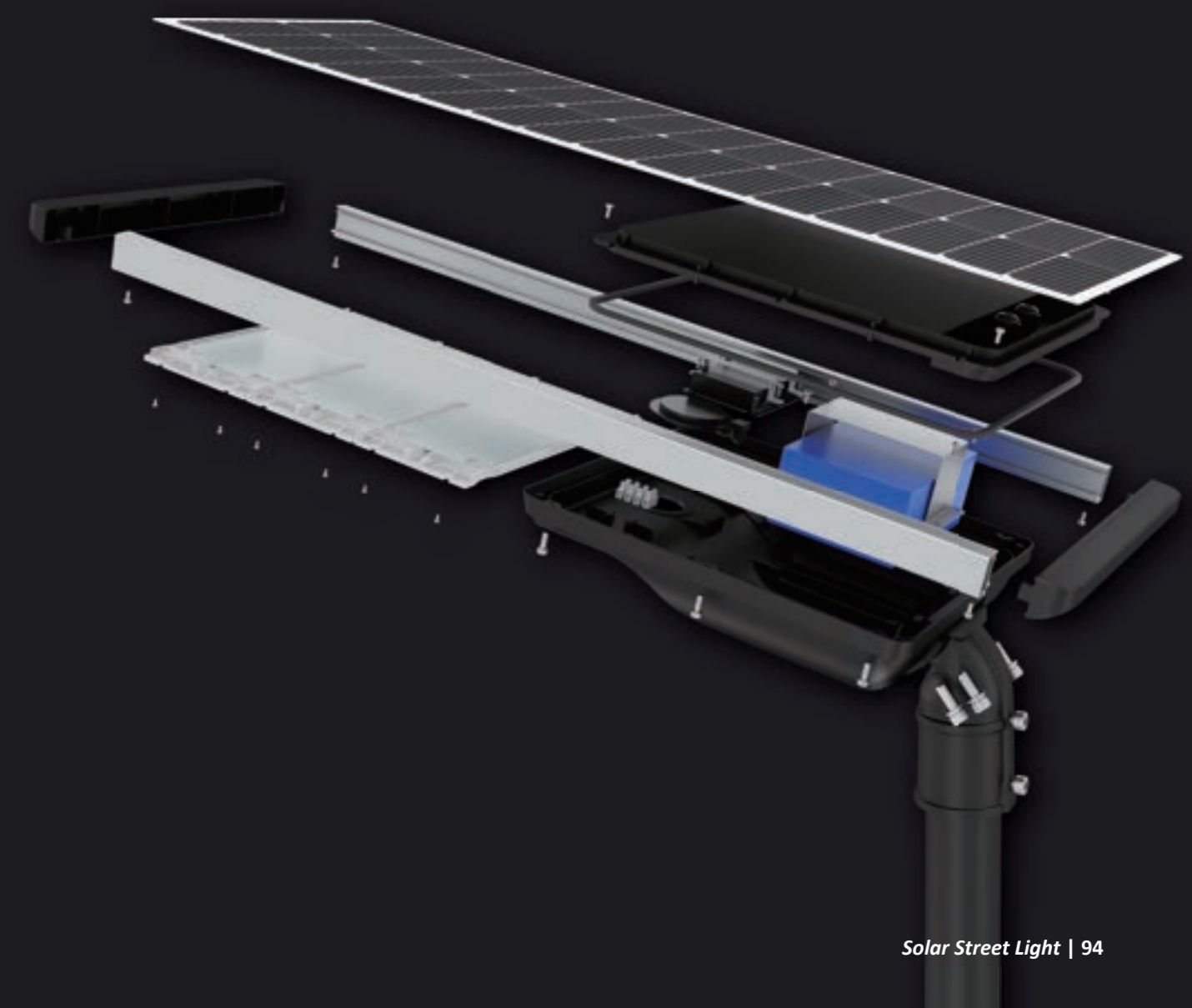
Optic | Óptica | Optique

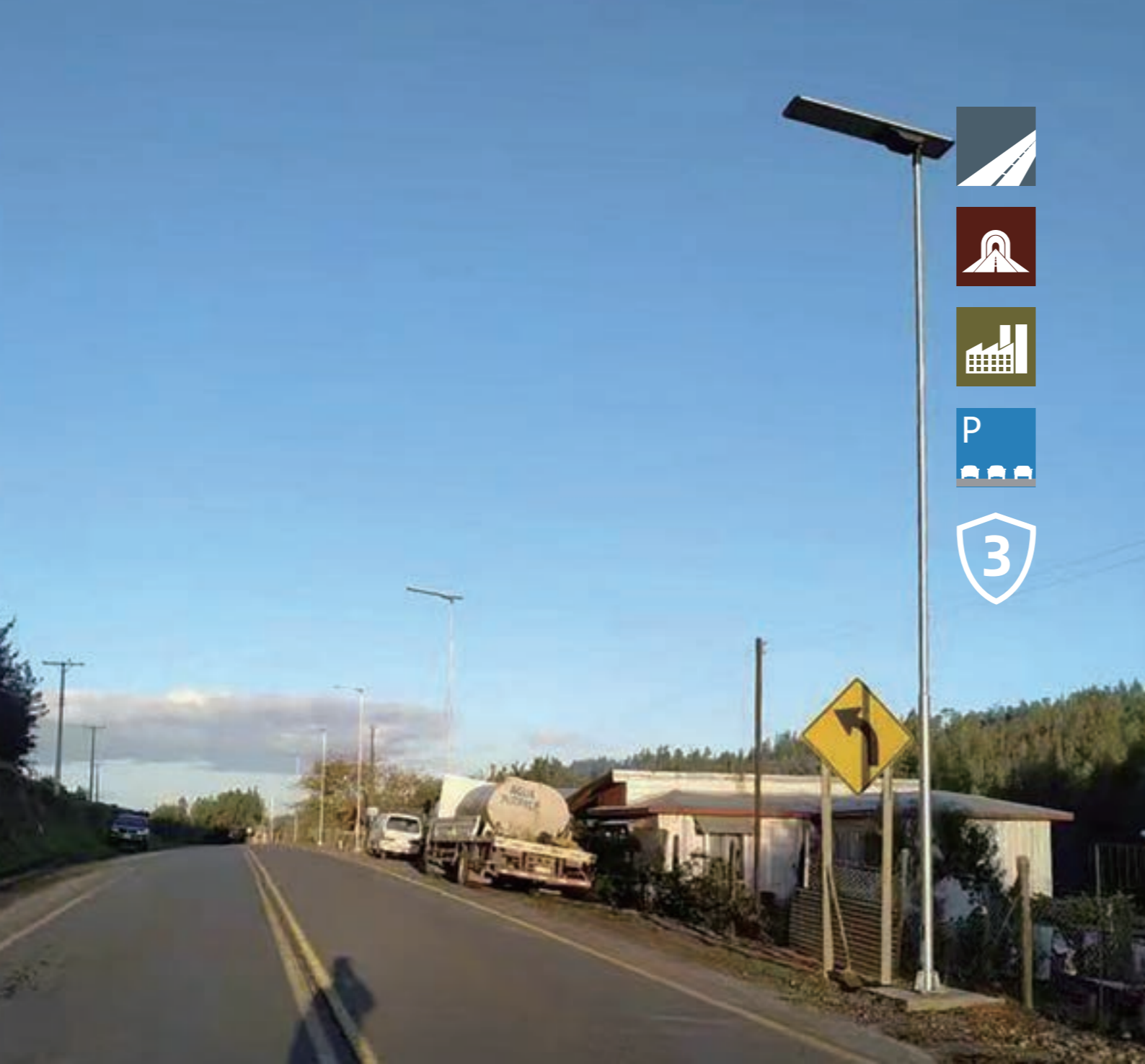




PV5

LED Solar Street Light





CE RoHS TM-21 LM-80 IP66

SOLAR STREET LIGHT



Regular Version | Versión regular | Version Régulière

Model	Height (mm)	Power (W)	Beam Angle (°)	Beam Spread (lm/W)	Monocrystalline (W)	Battery (WH)	Timer (H)	Height (m)
ZGSM-PV5-40	8800	220	3000-6500	>70	Monocrystalline 65W	LiFePO4 230WH	8-40*	4.2
ZGSM-PV5-50	11000	220	3000-6500	>70	Monocrystalline 70W	LiFePO4 307WH	8-40*	4.8
ZGSM-PV5-60	13200	220	3000-6500	>70	Monocrystalline 70W	LiFePO4 384WH	8-40*	5.9
ZGSM-PV5-80	17600	220	3000-6500	>70	Monocrystalline 100W	LiFePO4 461WH	8-40*	5.1
ZGSM-PV5-100	22000	220	3000-6500	>70	Monocrystalline 120W	LiFePO4 615WH	8-40*	5.6
ZGSM-PV5-120	26400	220	3000-6500	>70	Monocrystalline 120W	LiFePO4 691WH	8-40*	6.3

*Can maintain low power lighting for 5-7 days | Puede mantener la iluminación de baja potencia durante 5-7 días | Peut maintenir un éclairage de faible puissance pendant 5-7 jours

Product Advantage | ventaja del producto | Avantage du produit

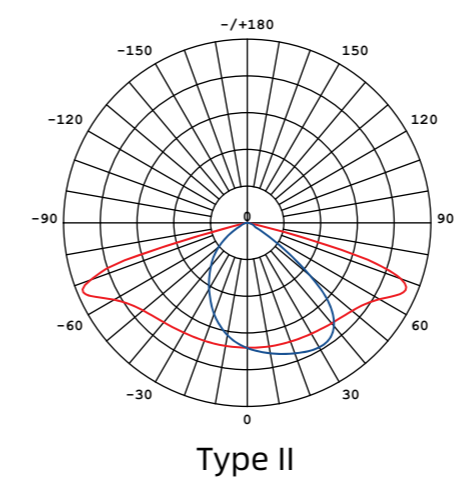
High Efficiency 220LM/W
Alta eficiencia 220LM/W
Haute efficacité 220LM/W

LiFePO4 Battery
Batería LiFePO4
Batterie LiFePO4

Mono Solar Panel
Panel solar monocristalino
Panneau solaire Mono

MPPT Controller
Controlador MPPT
Contrôleur MPPT

Optic | Óptica | Optique



EN
Most environmentally friendly and energy-saving LED lamps.
General Data
LED: Bridgelux
Controller: MPPT Type
Solar Panel: Monocrystalline silicon
Battery: Lithium LiFePO4
Working Way: Motion Sensor /Timer
Body: High pressure die-cast aluminum
Colour: Silver
Pole Diameter: 70-76mm
Working Environment: -15°C ~ +70°C; 10%~90%RH
Optics: Type II
Lifetime (L70): 100,000h

ES
La mayoría de las lámparas LED de bajo consumo y ecológicas.
Información General
LED: Bridgelux
Controlador: MPPT Tipo
Panel solar: Silicio monocristalino
Batería: Litio LiFePO4
Forma de trabajo: Sensor de movimiento /Temporizador
Cuerpo: Aluminio fundido a alta presión
Color: Plata
Diámetro del poste: 70-76mm
Ambiente de trabajo: 15°C ~ +70°C; 10%~90%RH
Óptica: Tipo II
Vida útil (L70): 100,000h

FR
Lampes LED les plus écologiques et les plus économes en énergie.
Données Générales
LED: Bridgelux
Contrôleur: Type MPPT
Panneau solaire: Silicium monocristallin
Batterie: Lithium LiFePO4
Mode de fonctionnement: Capteur de mouvement /Minuterie
Corps: Aluminium moulé sous pression
Couleur: Argenté
Diamètre du Mât: 70-76mm
Environnement de Travail: 15°C ~ +70°C; 10%~90%RH
Optique: Type II
Durée de Vie (L70): 100 000h

